

فهرست

۴	مقدمه	۱
۴	هدف دفترچه راهنما	۱.۱
۴	دانش فنی موردنیاز	۱.۲
۴	اعتبار دفترچه راهنما	۱.۳
۴	پشتیبانی فنی	۱.۴
۵	نکات ایمنی	۲
۵	توضیحات	۳
۵	توضیحات اولیه	۳.۱
۶	مشخصات فنی	۳.۲
۷	نصب	۴
۷	رعایت موارد EMC	۴.۱
۷	مواردی که موجب اختلال سیستم می شود	۴.۲
۷	مواردی که باید رعایت کرد	۴.۳
۸	اتصالات	۵

۹.....	گروه‌بندی اتصالات	۵.۱
۹.....	اتصال تغذیه	۵.۲
۹.....	ورودی آنالوگ (اتصال به سنسور ترموکوپل)	۵.۳
۱۰.....	سیگنال آنالوگ خروجی	۵.۴
۱۱.....	اتصال RS485	۵.۵
۱۱.....	پارامترها	۶
۱۲.....	پارامتر ارتباطی (Communication)	۶.۱
۱۳.....	پارامتر اطلاعات ماژول	۶.۲
۱۳.....	پارامترهای مقادیر دیجیتال دما	۶.۳
۱۴.....	تنظیمات دیپ سویچ	۷
۱۵.....	دیپ سویچ حد بالای دما	۷.۱
۱۷.....	دیپ سویچ حد پایین دما	۷.۲
۱۸.....	دیپ سویچ نوع سنسور ترموکوپل	۷.۳
۱۸.....	دیپ سویچ سیگنال آنالوگ خروجی	۷.۴

۱ مقدمه

۱.۱ هدف دفترچه راهنما

این دفترچه راهنما تمام اطلاعات موردنیاز برای راهاندازی، نصب،سیم‌کشی و برقراری ارتباط با ماژول PM-TCT11A است.

۱.۲ دانش فنی موردنیاز

به‌منظور درک این دفترچه، آشنایی اولیه با مباحث الکتریکی موردنیاز است.

۱.۳ اعتبار دفترچه راهنما

این دفترچه برای این مشخصات معتبر است .

MODEL	Hardware	Software
PM-TCT11A	V1.1	V1.1

۱.۴ پشتیبانی فنی

برای دریافت پشتیبانی فنی از راه‌های زیر با ما تماس بگیرید :

❖ ایمیل: info@parsmega.com

❖ تلفن: 021-91009955

۲ نکات ایمنی

- ۲.۱- راهاندازی ماژول توسط افراد غیرمتخصص و نادیده گرفتن دستورات ممکن است باعث وارد آمدن آسیب جدی به ماژول گردد.
- ۲.۲- این ماژول مستقیماً هیچ خطر جانی برای افراد ندارد.
- ۲.۳- در دستگاه‌هایی که خطر جانی افراد را تهدید می‌کند استفاده از این ماژول مورد تأیید نیست.

۳ توضیحات

۳.۱ توضیحات اولیه

PM-TCT11A یک مبدل سنسور ترموکوپل Thermocouple به سیگنال آنالوگ استاندارد و مقدار دیجیتال میباشد، این ماژول قابلیت اتصال به ترموکوپل‌های از نوع زیر را دارا می‌باشد.

- B •
- E •
- J •
- K •
- N •
- R •
- S •
- T •

این ماژول قابلیت اتصال به کامپیوتر و تجهیزات کنترلی از قبیل (HMI و PLC) را از طریق پورت سریال RS485 دارد.

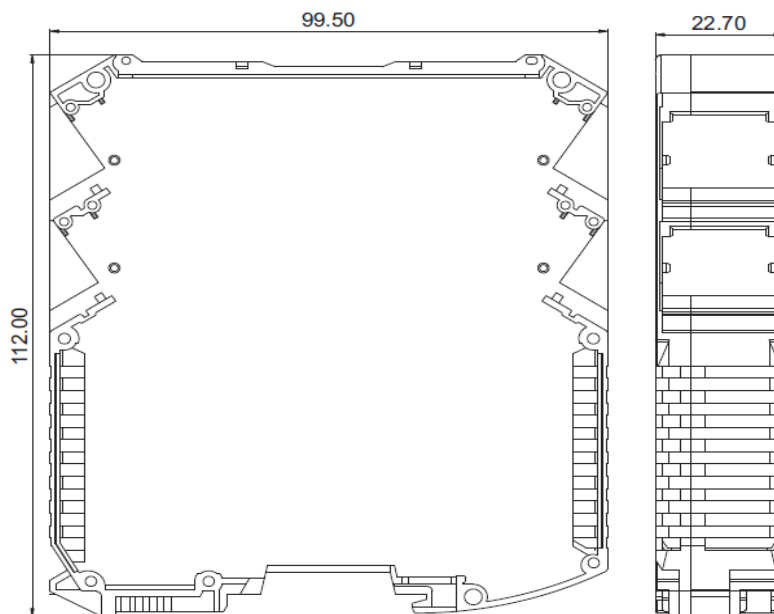
همچنین قابلیت تبدیل دمای سنسور ترموکوپل به سیگنال‌های آنالوگ استاندارد زیر را دارا می‌باشد.

- 0-10 ولت
- 0-5 ولت
- 0-20 میلی آمپر
- 4-20 میلی آمپر

تمامی تنظیمات مربوط به نوع سیگنال آنالوگ خروجی و نوع سنسور ترموکوپل و بازه بالا و پایین دما برای سیگنال آنالوگ خروجی را می‌توان با دیپ سویچ‌های روی ماژول PM-TCT11A انجام داد.

۳.۲ مشخصات فنی

- رنج وسیع بادریت پورت 485 (از 2400 تا 230400)
- دارای نمایشگر (LED) وضعیت ماژول
- مبدل آنالوگ به دیجیتال 19 بیتی
- یک کانال ورودی ایزوله سنسور ترموکوپل
- بازه دمایی سنسور ترموکوپل از 200- تا 1850 درجه سانتی گراد
- رنج دمای کاری ماژول 30- ~ 75+ درجه سانتی گراد
- قابلیت ارتباط سریال RS485 با پشتیبانی پروتکل MODBUS
- خروجی آنالوگ جریان و ولتاژ (16000 نقطه دقت)



۴ نصب

۴.۱ رعایت موارد EMC

این محصول برای کار در محیط‌های صنعتی طراحی و ساخته شده است با این حال برای عملکرد مناسب باید مواردی را که موجب اختلال در کار مازول می‌شود بررسی و مرتفع سازید.

۴.۲ مواردی که موجب اختلال سیستم می‌شود

- میدان الکترومغناطیس
- کابل‌های مخابراتی

۴.۳ مواردی که باید رعایت کرد

۴.۳.۱ اتصال زمین مناسب

- زمانی که مازول را روی بدنه تابلو نصب می‌نمایید از اتصال بدنه تابلو به زمین اطمینان داشته باشد .
- تمام قطعات فلزی غیر مؤثر را (محکم) به زمین اتصال دید .
- زمان اتصال سیم‌های وارنیشدار به اتصال زمین ، وارنیش آن قسمت را حذف کنید.

۴.۳.۲ روش مناسب سیم‌کشی

- کابل‌های سیستم خود را به گروه‌های مختلف (ولتاژ بالا ، تغذیه ، سیگنال ، آنالوگ) تقسیم‌بندی نمایید.
- همیشه کابل قدرت را از داکت دیگری انتقال دهید .
- کابل‌های آنالوگ خود را همیشه نزدیک به بدنه تابلو و ریل (که زمین شده‌اند) قرار دهید .

۴.۳.۳ اتصال شیلد کابل‌ها

- از اتصال مناسب شیلد ها به زمین اطمینان داشته باشید.
- سعی کنید قسمت کمی از کابل بدون شیلد باشد .

۵ اتصالات

تمام اتصالات این ماژول پیچی می‌باشند .



۵.۱ گروه‌بندی اتصالات

اتصالات این ماژول شامل 4 گروه اصلی است :

- تغذیه
- ورودی آنالوگ (اتصال سنسور ترموکوپل)
- آنالوگ خروجی
- سریال RS485

۵.۲ اتصال تغذیه

تغذیه مناسب برای این ماژول 24 v dc است و در غیر این صورت دستگاه عملکرد درستی نخواهد داشت .

ترمینال 0 v

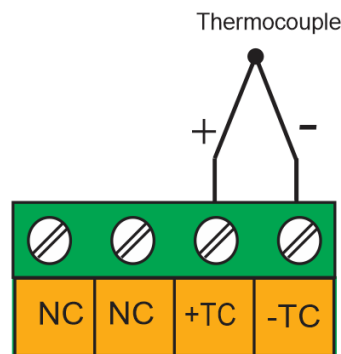
ترمینال 24 v

۵.۳ ورودی آنالوگ (اتصال به سنسور ترموکوپل)

ماژول PM-TCT11A قابلیت اتصال به سنسور ترموکوپل را دارا می باشد. برچسب های ترمینال ها و همچنین عملکرد متناظر با هر ترمینال به شرح زیر می باشد:

عملکرد	برچسب
ورودی منفی سنسور ترموکوپل	-TC
ورودی مثبت سنسور ترموکوپل	+TC

با استفاده از دیپ سویچ "نوع سنسور ترموکوپل" روی پنل ترانسمیتر می توان نوع ترموکوپل را تعیین نمود



۵.۴ سیگنال آنالوگ خروجی

سیگنال آنالوگ خروجی دارای انواع: $4-20\text{mA}$ و $0-20\text{mA}$ و $0-5\text{V}$ و $0-10\text{V}$ می باشد. در این ترانسمیتر با استفاده از دیپ سویچ های "حد پایین دما" و "حد بالای دما" می توان بازه مقیاس بندی را برای سیگنال آنالوگ خروجی مشخص نمود. برای مثال در صورتیکه حد پایین دما برابر صفر تنظیم شده باشد و حد بالا برابر 100 تنظیم شده باشد و نوع سیگنال آنالوگ خروجی در مد $4-20\text{mA}$ باشد ترانسمیتر در دمای 0 درجه 4 میلی آمپر خروجی خواهد داشت و در دمای 100 درجه 20 میلی آمپر خروجی خواهد داشت. ترمینال های مربوط به سیگنال آنالوگ خروجی:

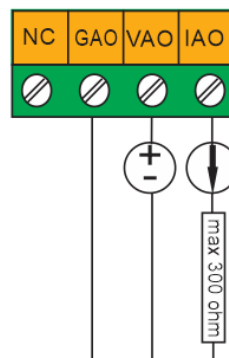
عملکرد	برچسب
آنالوگ خروجی ولتاژ	AVO
آنالوگ خروجی جریان	AIO
مسیر برگشت آنالوگ خروجی	G AO
بدون اتصال	NC

نکته: در مد جریان حداکثر مقاومت سری شده با حلقه 300 اهم است.

نکته: در مد ولتاژ حداقل مقاومت بار 10 کیلو اهم است.

نکته: خروجی آنالوگ این ترانسمیتر به ورودی های آنالوگ اکتیو قابلیت اتصال دارد و امکان اتصال به ورودی های آنالوگ power loop را دارا نمی باشد.

با استفاده از دیپ سویچ "آنالوگ خروجی" روی پنل ترانسمیتر نوع سیگنال آنالوگ خروجی را تعیین میگرد.

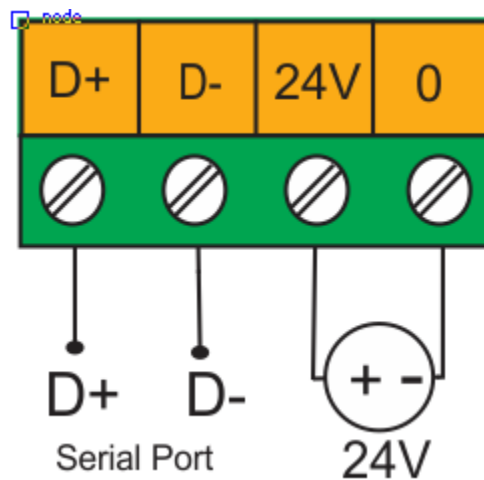


۵.۵ اتصال RS485

این ماژول مجهز به یک درگاه سریال RS485 است که پروتکل MODBUS RTU بر روی آن پیاده‌سازی شده است.

عملکرد	پرچسب
دیته مثبت	D+
دیته منفی	D-

در زیر نحوه اتصال منبع تغذیه و درگاه سریال به ماژول نشان داده شده است:



۶ پارامترها

تمام پارامترها در زمان خرید با مقادیر پیش‌فرض (default) مقداردهی شده است.

برای سهولت کار پارامترها به گروه‌های مختلف تقسیم‌بندی شده‌اند.

- طول تمام متغیرها به word است
- بعضی از پارامترها برای اعمال تغییرات نیاز به راه‌اندازی مجدد دارند.

۶.۱ پارامتر ارتباطی (Communication)

پیش فرض	توضیح	آدرس	خواندن/ نوشتن	طول	نوع متغیر	عنوان
1	1~247	0 40001	R/W	1	Unsigned int	ID
2	0~10 0=2400 1=4800 2=9600 3=14400 4=19200 5=28800 6=38400 7=57600 8=76800 9=115200 10=230400	1 40002	R/W	1	Unsigned int	Baud Rate
2	0=none 1=odd 2=even	2 40003	R/W	1	Unsigned int	parity
0	0=1 1=2	3 40004	R/W	1	Unsigned int	Stop bit
-	0=RTU 1=ASCII(8bit) 2=ASCII(7bit)	4 40005	R/W	1	Unsigned int	Comm Mode

توجه کنید که برای اعمال پارامترهای بالا مبدل یکبار Reset می شود .

۶.۲ پارامتر اطلاعات ماژول

- تمام پارامترهای زیر فقط خواندنی (Read Only) می باشند

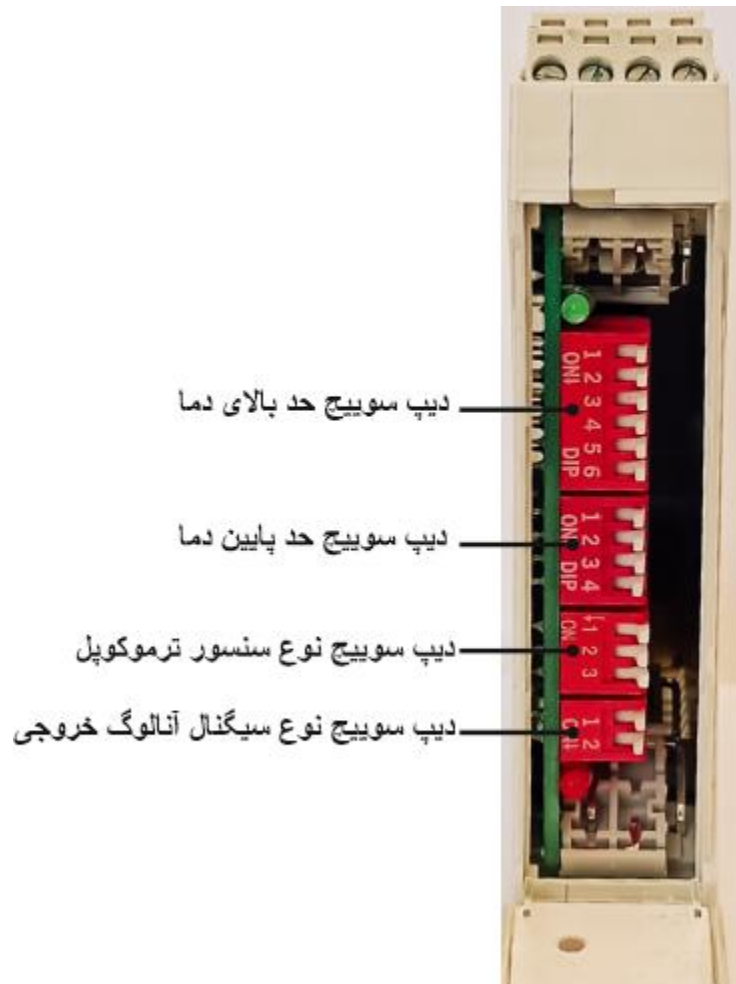
پیش فرض	توضیحات	آدرس	خواندن/ نوشتن	طول	نوع متغیر	عنوان
		6 40007	R	2	Float	Firmware ver
		8 40009	R	2	Float	Hardware ver
		10 40011	R	1	Unsigned int	Model
		11 40012	R	2	Unsigned long	Serial number

۶.۳ پارامترهای مقادیر دیجیتال دما

پیش فرض	توضیحات	آدرس	خواندن/ نوشتن	طول	نوع متغیر	عنوان
	Temp	18 40019	R	2	Float	مقدار دما

۷ تنظیمات دیپ سویچ

در ترانسمیتر PM-TCT11A تنظیمات مربوط به نوع سیگنال خروجی و نوع سنسور ترموکوپل و حد بالا و حد پایین دما برای سیگنال آنالوگ خروجی توسط دیپ سویچ های که روی پنل ترانسمیتر قرار داده شده اند انجام میشود.



در ادامه نحوه تنظیم دیپ سویچ ها توضیح داده شده است.

۷.۱ دیپ سویچ حد بالای دما

برای حد بالای سیگنال آنالوگ خروجی که بر اساس دما می باشد می توان با استفاده از دیپ سویچ حد بالای دما مورد نظر را تنظیم نمود . برای حد بالای دما 64 نقطه در نظر گرفته شده است که در جدول های زیر نمایش داده شده است:

وضعیت دیپ سویچ حد بالای دما													
وضعیت دیپ سویچ						دما	وضعیت دیپ سویچ						دما
6	5	4	3	2	1		6	5	4	3	2	1	
off	off	off	off	off	off	0	off	on	off	off	off	off	75
off	off	off	off	off	on	0	off	on	off	off	off	on	80
off	off	off	off	on	off	5	off	on	off	off	on	off	85
off	off	off	off	on	on	10	off	on	off	off	on	on	90
off	off	off	on	off	off	15	off	on	off	on	off	off	95
off	off	off	on	off	on	20	off	on	off	on	off	on	100
off	off	off	on	on	off	25	off	on	off	on	on	off	110
off	off	off	on	on	on	30	off	on	off	on	on	on	120
off	off	on	off	off	off	35	off	on	on	off	off	off	130
off	off	on	off	off	on	40	off	on	on	off	off	on	140
off	off	on	off	on	off	45	off	on	on	off	on	off	150
off	off	on	off	on	on	50	off	on	on	off	on	on	160
off	off	on	on	off	off	55	off	on	on	on	off	off	170
off	off	on	on	off	on	60	off	on	on	on	off	on	180
off	off	on	on	on	off	65	off	on	on	on	on	off	190
off	off	on	on	on	on	70	off	on	on	on	on	on	200

وضعیت دیپ سویچ حد بالای دما													
وضعیت دیپ سویچ						دما	وضعیت دیپ سویچ						دما
6	5	4	3	2	1		6	5	4	3	2	1	
on	off	off	off	off	off	225	on	on	off	off	off	off	700
on	off	off	off	off	on	250	on	on	off	off	off	on	750
on	off	off	off	on	off	255	on	on	off	off	on	off	800
on	off	off	off	on	on	275	on	on	off	off	on	on	850
on	off	off	on	off	off	300	on	on	off	on	off	off	900
on	off	off	on	off	on	325	on	on	off	on	off	on	950
on	off	off	on	on	off	350	on	on	off	on	on	off	1000
on	off	off	on	on	on	375	on	on	off	on	on	on	1100
on	off	on	off	off	off	400	on	on	on	off	off	off	1200
on	off	on	off	off	on	425	on	on	on	off	off	on	1300
on	off	on	off	on	off	450	on	on	on	off	on	off	1400
on	off	on	off	on	on	475	on	on	on	off	on	on	1500
on	off	on	on	off	off	500	on	on	on	on	off	off	1600
on	off	on	on	off	on	550	on	on	on	on	off	on	1750
on	off	on	on	on	off	600	on	on	on	on	on	off	1800
on	off	on	on	on	on	650	on	on	on	on	on	on	1850

۷.۲ دیپ سویچ حد پایین دما

برای حد پایین سیگنال آنالوگ خروجی که بر اساس دما می باشد می توان با استفاده از دیپ سویچ حد پایین دما مورد نظر را تنظیم نمود . برای حد پایین دما 16 نقطه در نظر گرفته شده است که در جدول های زیر نمایش داده شده است:

وضعیت دیپ سویچ حد پایین دما				
وضعیت دیپ سویچ				دما
4	3	2	1	
off	off	off	off	-200
off	off	off	on	-200
off	off	on	off	-100
off	off	on	on	-80
off	on	off	off	-60
off	on	off	on	-50
off	on	on	off	-40
off	on	on	on	-30
on	off	off	off	-20
on	off	off	on	-10
on	off	on	off	0
on	off	on	on	10
on	on	off	off	20
on	on	off	on	50
on	on	on	off	100
on	on	on	on	150

۷.۳ دیپ سویچ نوع سنسور ترموکوپل

نوع ترموکوپل قابل تعیین از طریق دیپ سویچ نوع سنسور ترموکوپل می باشد:

وضعیت دیپ سویچ نوع سنسور ترموکوپل			نوع ترموکوپل
وضعیت دیپ سویچ			
3	2	1	
off	off	off	Type B
off	off	on	Type E
off	on	off	Type J
off	on	on	Type K
on	off	off	Type N
on	off	on	Type R
on	on	off	Type S
on	on	on	Type T

۷.۴ دیپ سویچ سیگنال آنالوگ خروجی

انواع سیگنال آنالوگ خروجی از طریق دیپ سویچ سیگنال آنالوگ خروجی قابل انتخاب هست:

وضعیت دیپ سویچ نوع سیگنال آنالوگ خروجی		نوع سیگنال آنالوگ خروجی
2	1	
off	off	4-20 mA
off	on	0-20 mA
on	off	0-5 V J
on	on	0-10 V