

فهرست

۴.....	مقدمه	۱
۴.....	هدف دفترچه راهنما	۱,۱
۴.....	دانش فنی موردنیاز	1.2
۴.....	اعتبار دفترچه راهنما	۱,۳
۴.....	پشتیبانی فنی	1.4
۵.....	نکات ایمنی	2
۵.....	توضیحات	۳
۵.....	توضیحات اولیه	۳,۱
۵.....	موارد استفاده	۳,۲
۶.....	مشخصات فنی	3.3
۷.....	نصب	۴
۷.....	رعایت موارد EMC	4.1
۷.....	موارد که موجب اختلال سیستم می شود	۴,۲
۷.....	مواردی که باید رعایت کرد	۴,۳
۸.....	اتصالات	۵
۸.....	گروه بندی اتصالات	۵,۱
۸.....	اتصال تغذیه	۵,۲
۹.....	اتصال لودسل	۵,۳
۱۰.....	اتصال لودسل	۵,۴
۱۱.....	اتصال RS485 ایزوله	5.5

۱۱.....	پارامترها	۶
۱۲.....	پارامتر ارتباطی (communication)	۶,۱
۱۳.....	پارامتر اطلاعات ماژول	۶,۲
۱۳.....	پارامتر نمایش وزن	۶,۳
۱۶.....	پارامتر فیلتر	۶,۴
۱۷.....	پارامتر لودسل	۶,۵
۱۹.....	پارامترهای تنظیمات پاره‌سنگ (Tare)	۶,۶
۲۰.....	پارامترهای کالیبراسیون (calibration)	6.7
۲۱.....	لیست دستورات (Commands)	6.8
۲۷.....	نرم‌افزار کامپیوتری تنظیمات ترانسمیتر	۷
۲۷.....	معرفی	۷,۱
۲۹.....	صفحه اصلی برنامه	7.2
۳۰.....	ارتباط سریال RS485	7.3
۳۰.....	فیلتر	۷,۴
۳۱.....	پارامترهای لودسل	7.5
۳۱.....	کالیبراسیون	7.6
۳۲.....	پاره‌سنگ	۷,۷
۳۳.....	دیگر دستورات	۷,۸

۱ مقدمه

۱,۱ هدف دفترچه راهنما

این دفترچه راهنما تمام اطلاعات موردنیاز برای راهاندازی، نصب،سیم‌کشی و برقراری ارتباط با ماژول PM-LT12 است.

۱,۲ دانش فنی موردنیاز

به‌منظور درک این دفترچه، آشنایی اولیه با مباحث الکتریکی موردنیاز است.

۱,۳ اعتبار دفترچه راهنما

این دفترچه برای این مشخصات معتبر است .

MODEL	Hardware	Software
PM-LT12	V1.2	V5

۱,۴ پشتیبانی فنی

برای دریافت پشتیبانی فنی از راه‌های زیر با ما تماس بگیرید :

❖ ایمیل: info@parsmega.com

❖ تلفن : ۰۲۱-۹۱۰۰۹۹۵۵

۲ نکات ایمنی

۲،۱- راه اندازی ماژول توسط افراد غیرمتخصص و نادیده گرفتن دستورات ممکن است باعث وارد آمدن آسیب جدی به ماژول گردد.

۲،۲- این ماژول مستقیماً هیچ خطر جانی برای افراد ندارد.

۲،۳- در دستگاه‌هایی که خطر جانی افراد را تهدید می‌کند استفاده از این ماژول مورد تأیید نیست.

۳ توضیحات

۳،۱ توضیحات اولیه

PM-LT12 یک ترانسمیتر لودسل دو کانال چند منظوره و قابل انعطاف است که قابلیت قرائت وزن دو لودسل به صورت همزمان را دارا می‌باشد.

این ماژول قابلیت اتصال به کامپیوتر و تجهیزات کنترلی از قبیل (HMI و PLC) را دارا است.

با توجه به ویژگی‌های خاصی که در این ماژول طراحی شده است شما به راحتی می‌توانید یک سیستم توزین مدرن را داشته باشید.

۳،۲ موارد استفاده

این ماژول قرائت وزن، گزینه بسیار مناسبی برای کاربردهایی که سنسور وزن یا نیرو در آن به کاررفته است می‌باشد. از قبیل:

- باسکول جاده‌ای
- کیسه پرکن
- ماشین‌های بسته‌بندی
- توزین عبوری
- ماشین‌های تست کشش و فشار
- توزین اتاقک آسانسور

۳,۳ مشخصات فنی

- قابلیت اتصال ۲ لودسل به صورت همزمان
- ارتباط سریال RS485 ایزوله با پشتیبانی پروتکل MODBUS(RTU,ASCII)
- رنج وسیع بادریت پورت ۴۸۵ (از ۲۴۰۰ تا ۲۳۰۴۰۰)
- رنج وسیع نمونه برداری
- قرائت وزن با دقت ۱:۱۰۰۰۰۰
- قابلیت تعریف کردن ۵ لودسل و حفظ کالیبراسیون تمام لودسل ها (برای هر کانال)
- قابلیت تعریف ۱۰ پروفایل برای خروجی های دیجیتال
- کالیبراسیون اتوماتیک بدون نیاز به کالیبراسیون وزنی
- قابلیت نمایش ولتاژ خروجی لودسل (به منظور تست لودسل)
- رنج دمای کاری ۳۰- ~ ۵۰+ درجه سانتی گراد

۴ نصب

۴,۱ رعایت موارد EMC

این محصول برای کار در محیط‌های صنعتی طراحی و ساخته شده است با این حال برای عملکرد مناسب شما باید موارد که موجب اختلال در کار ماژول می‌شود را قبل از نصب بررسی و مرتفع سازید.

۴,۲ موارد که موجب اختلال سیستم می‌شود

- میدان الکترومغناطیس
- کابل‌های مخابراتی
- کابل‌های مدارات قدرت

۴,۳ مواردی که باید رعایت کرد

۴,۳,۱ اتصال زمین مناسب

- زمانی که ماژول را روی بدنه تابلو نصب می‌نمایید از اتصال بدنه تابلو به زمین اطمینان داشته باشد .
- تمام قطعات فلزی غیر مؤثر را (محکم) به زمین اتصال دید .
- زمان اتصال سیم‌های وارنیشدار به اتصال زمین ، وارنیش آن قسمت را حذف کنید.

۴,۳,۲ روش مناسب سیم‌کشی

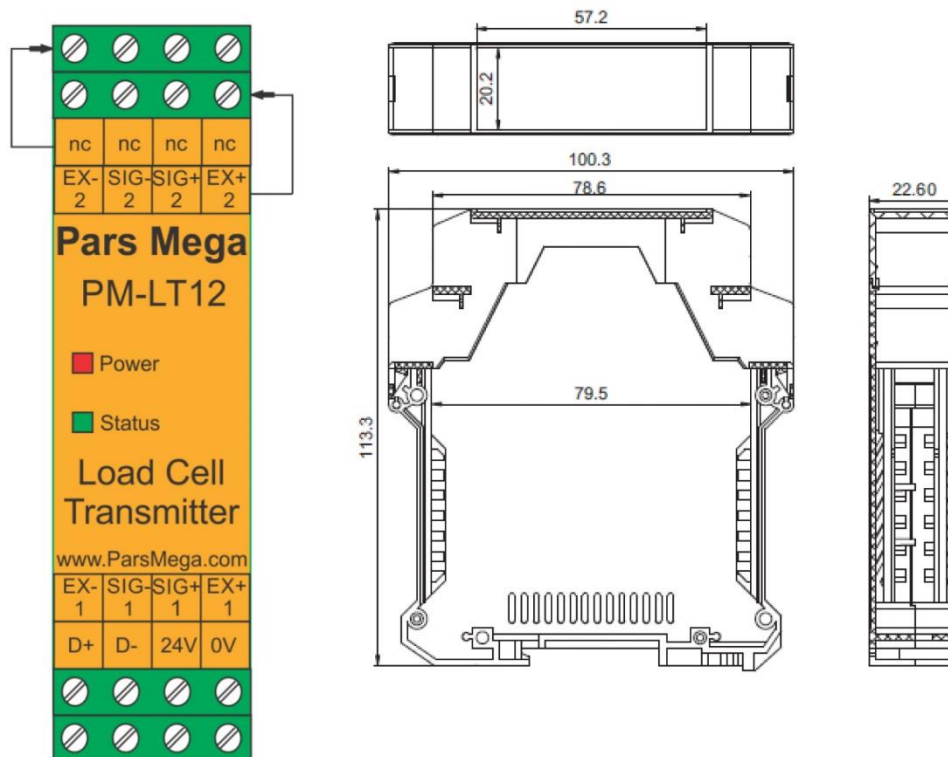
- کابل‌های سیستم خود را به گروه‌های مختلف (ولتاژ بالا ، تغذیه ، سیگنال ، آنالوگ) تقسیم‌بندی نمایید.
- همیشه کابل قدرت را از داکت دیگری انتقال دهید .
- کابل‌های آنالوگ خود را همیشه نزدیک به بدنه تابلو و ریل (که زمین شده‌اند) قرار دهید .

۴,۳,۳ اتصال شیلد کابل‌ها

- از اتصال مناسب شیلد ها به زمین اطمینان داشته باشید.
- سعی کنید قسمت کمی از کابل بدون شیلد باشد .

۵ اتصالات

تمام اتصالات این ماژول پیچی می‌باشند .



۵,۱ گروه‌بندی اتصالات

اتصالات این ماژول شامل 4 گروه اصلی است :

- تغذیه
- خروجی آنالوگ
- سریال RS485
- لودسل

۵,۲ اتصال تغذیه

تغذیه مناسب برای این ماژول 24 v dc است.

- ترمینال ۱ : 0 v
- ترمینال ۲ : ۲۴ v +

۵,۳ اتصال لودسل

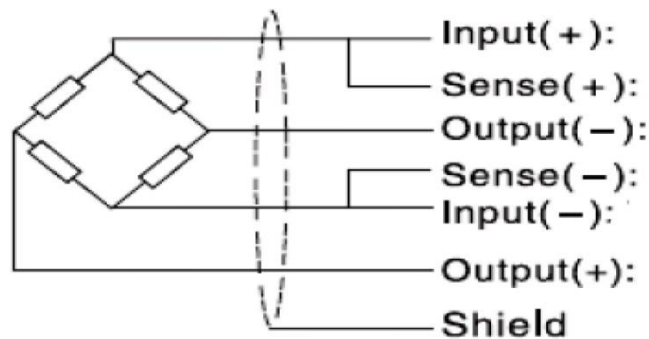
لودسل با قابلیت های زیر امکان اتصال به این ماژول را دارند:

ولتاژ خروجی: ۱ تا ۴/۷ mv

قبول کردن ولتاژ تحریک ۵ ولت

عملکرد	پرچسب
ولتاژ تحریک مثبت	EXC+
ولتاژ مثبت خروجی سنسور	SIG +
ولتاژ منفی خروجی سنسور	SIG -
ولتاژ تحریک منفی	EXC-

شکل زیر نمای فنی یک لودسل است.



- توجه شود که تنها راه ایمن شدن کابل در برابر نویز اتصال مناسب شیلد به زمین است.
- تنها چند سانتیمتر انتهای کابل بدون شیلد بماند و در همان نقطه شیلد با بست محکم به اتصال زمین وصل شود.

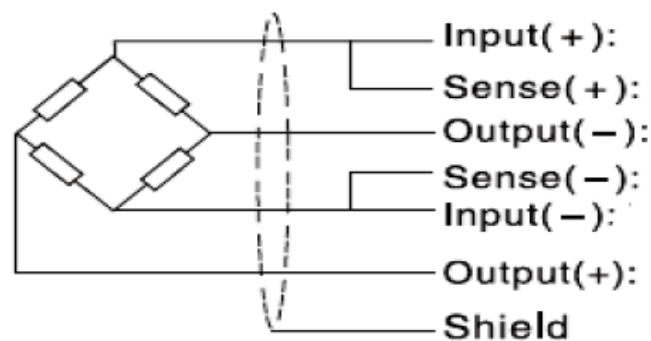
۵,۴ اتصال لودسل

لودسل باقابلیت‌های زیر امکان اتصال به این ماژول را دارند :

- ولتاژ خروجی ۱ تا ۴ mv/V
- قبول کردن ولتاژ تحریک ۵ ولت

عملکرد	برچسب
ولتاژ تحریک مثبت	EXC +
ولتاژ مثبت خرجی سنسور	SIG +
ولتاژ منفی خرجی سنسور	SIG -
ولتاژ تحریک منفی	EXC -

شکل زیر نمای فنی یک لودسل است



- توجه شود که تنها راه ایمن شدن کابل در برابر نویز اتصال مناسب شیلد به زمین است.
- تنها چند سانتی‌متر انتهای کابل بدون شیلد بماند و در همان نقطه شیلد با بست محکم به اتصال زمین وصل شود.

۵,۵ اتصال RS485 ایزوله

این ماژول مجهز به یک درگاه سریال RS485 ایزوله است که پروتکل MODBUS بر روی آن پیاده‌سازی شده است .

عملکرد	پرچسب
دی‌تا مثبت	D+
دی‌تا منفی	D-

۶ پارامترها

تمام پارامترها در زمان خرید با مقادیر پیش‌فرض (default) مقداردهی شده است . شما همچنین می‌توانید با دستور بازگشت به تنظیمات اولیه (reset to factory setting) این کار را انجام دهید .

برای سهولت کار پارامترها به گروه‌های مختلف تقسیم‌بندی شده‌اند .

- طول تمام متغیرها به word است
- در صورتی که بعد از اعمال تغییرات بر روی پارامترها دستور ذخیره (save) ارسال نشوند بعد از خاموش و روشن شدن دستگاه مقادیر قبلی معتبر خواهند بود.
- بعضی از پارامترها برای اعمال تغییرات نیاز به راه‌اندازی مجدد دارند .

۶,۱ پارامتر ارتباطی (communication)

پیش فرض	توضیح	آدرس	طول	نوع متغیر	عنوان
1	1~247	40001 0 d 0 h	1	Unsigned int	ID
2	0~10 0=2400 1=4800 2=9600 3=14400 4=19200 5=28800 6=38400 7=57600 8=76800 9=115200 10=230400	40002 1 d 1 h	1	Unsigned int	Baud Rate
2	0=none 1=odd 2=even	40003 2 d 2 h	1	Unsigned int	parity
0	0=1 1=2	40004 3 d 3 h	1	Unsigned int	Stop bit
	0=RTU 1=ASCII(8 bit) 2=ASCII(7 bit)	40005 4 d 4 h	1	Unsigned int	Mode

نکته: توجه کنید که برای اعمال پارامترهای بالا یک بار سیستم Reset شود .

۶,۲ پارامتر اطلاعات مازول

- تمام پارامترهای زیر فقط خواندنی (Read Only) می باشند.

عنوان	نوع متغیر	طول	آدرس	توضیحات	پیش فرض
Firmware ver	Float	2	40007 6 d 6 h		
Hardware ver	Float	2	40009 8 d 8 d		
Model	Unsigned int	1	40011 10 d A H		103
Serial number	Unsigned long	2	40012 11 d B h		
Reserve	Unsigned int	1	40014		
Reserve	Unsigned int	1	40015		

۶,۳ پارامتر نمایش وزن

عنوان	نوع متغیر	طول	قابلیت نوشتن	آدرس	توضیحات	پیش فرض
وزن کلی کانال ۱	float	2	R	40026 25 d 19 h	kg	-
*وزن خالص کانال ۱	Float	2	R	40028 27 d 1B h	kg	-

-	kg	40030 29 d 1D h	R	2	float	وزن پاره سنگ ۱ کانال
-	-	40032 31 d 1F h	R	2	U long	اطلاعات خام adc بدون فیلتر کانال ۱
-	-	40034 33 d 21 h	R	2	U long	اطلاعات خام فیلتر شده کانال ۱
-	mv	40036 35 d 23 h	R	2	float	ولتاژ ورودی میلی ولت کانال ۱
	kg	40150 149 d 95 h	R	2	float	وزن کلی کانال ۲
	kg	40152 151 d 97 h	R	2	Float	وزن خالص کانال ۲
	kg	40154 153 d 99 h	R	2	float	وزن پاره سنگ کانال ۲
	-	40156 155 d 9B h	R	2	U long	اطلاعات خام adc بدون فیلتر کانال ۲
	-	40158 157 d 9D h	R	2	U long	اطلاعات خام فیلتر شده کانال ۲
	mv	40160 159 d 9F h	R	2	float	ولتاژ ورودی میلی ولت کانال ۲

- وزن کلی (gross weight) تمام وزنی که بر روی لودسل است را نمایش می‌دهد .
- وزن خالص (Net weight) نشان‌دهنده وزن کلی با کسر وزن پاره‌سنگ است.
- وزن پاره‌سنگ (Tare weight) وزن کفه یا پاره‌سنگ .
- اطلاعات خام بدون فیلتر (Unfiltered ADC data) مقدار خامی است که از ADC خوانده می‌شود .
- اطلاعات خام فیلتر شده (Filtered ADC data) است که از ADC خوانده می‌شود.
- ولتاژی است که در خروجی لودسل ظاهر شده است. این مقدار به میلی ولت است.
- در مواردی که نیاز به قرائت وزن در فرمت "Long" است جدول زیر پیش بینی شده است.

توجه شود که مقدار fraction توسط کاربر تعیین میشود.

به عنوان مثال در صورتی که وزن مقدار ۱,۲۳۵ کیلوگرم باشد و مقدار fraction عدد ۳ باشد محتوای رجیستر مربوطه مقدار ۱۲۳۵ خواهد بود.

عنوان	نوع متغیر	طول	خواندن نوشتن	آدرس	توضیحات	پیش فرض
fraction	Unsigned int	1	RW	40251 250 d FA h	0~6	3
وزن خالص کانال ۱	signed long	2	R	40252 251 d FB h	-	-
وزن خالص کانال ۲	signed long	2	R	40254 253 d FD h	-	-

۶,۴ پارامتر فیلتر

این پارامترها به منظور جلوگیری از لرزش خروجی سیستم است و اهمیت بسیاری دارند.

عنوان	نوع متغیر	طول	قابلیت نوشتن	آدرس	توضیحات	پیش فرض
تعداد نمونه برداری کانال ۱	Unsigned int	1	RW	40044 43 d 2B H	2~50	10
فرکانس نمونه برداری کانال ۱	Unsigned int	1	RW	40045 44 D 2C h	0=4.7 1=10 2=20 3=30 4=40 5=50 6=60 7=96 8=120 9=150 10=200 11=240 12=300 13=400 14=600 15=800 16=960 17=1200 18=1600 19=2400 20=4800	0
تعداد نمونه برداری کانال ۲	Unsigned int	1	RW	40168 167 d A7 h	2~50	10
فرکانس نمونه برداری کانال ۲	Unsigned int	1	RW	40169 168 d A8 h	0=4.7 1=10 2=20	0

3=30					
4=40					
5=50					
6=60					
7=96					
8=120					
9=150					
10=200					
11=240					
12=300					
13=400					
14=600					
15=800					
16=960					
17=1200					
18=1600					
19=2400					
20=4800					

- توجه کنید با بالا رفتن مقدار نمونه برداری دقت خروجی افزایش یافته و سرعت آن کاهش می یابد .
- با بالا بردن فرکانس، سرعت بالا رفته و دقت کاهش می یابد .

۶,۵ پارامتر لودسل

این ماژول دو نوع کالیبراسیون را دارا است :

- اتوماتیک
- وزنی

کالیبراسیون اتوماتیک : در این نوع کالیبراسیون نیازی به کالیبره کردن نیست تنها با وارد کردن اطلاعات مربوط به لودسل می توانید وزن درست را قرائت کنید . توجه کنید در این کالیبراسیون تمام وزن روی لودسل به عنوان وزن کامل (Gross weight) قرائت می شود .

اطلاعات موردنیاز در جدول زیر آمده است.

عنوان	نوع متغیر	طول	قابلیت نوشتن	آدرس	توضیحات	پیش فرض
ولتاژ خروجی به ازای هر ولت کانال ۱	float	2	RW	40051 50 d 32 h	mv/v	2
ماکزیمم وزن لودسل کانال ۱	float	2	RW	40053 52 d 34 h	kg	50
تعداد لودسل های متصل کانال ۱	Unsigned int	1	RW	40055 54 d 36 h	-	1
ولتاژ خروجی به ازای هر ولت کانال ۲	float	2	RW	40179 178 d B2 h	mv/v	2
ماکزیمم وزن لودسل کانال ۲	float	2	RW	40181 180 d B4 h	kg	50
تعداد لودسل های متصل کانال ۲	Unsigned int	1	RW	40183 182 d B6 h	-	1

- این پارامترها در برگ راهنمای لودسل موجود است.
- ولتاژ خروجی به ازای هر ولت همان output sensitivity است.
- ماکزیمم وزن قابل قرائت با عنوان maximum capacity در برگ راهنمای لودسل موجود است.
- تعداد لودسل در حالت پیش فرض ۱ است در صورتی که بیش از ۱ لودسل باهم موازی شده باشند این تعداد باید در پارامتر تعداد لودسل درج شود.

۶,۶ پارامترهای تنظیمات پاره سنگ (Tare)

برای جلوگیری از صفر کردن های ناخواسته و یا اشتباه دو پارامتر محدودکننده وجود دارد که در زمان صفر کردن وزن کامل (gross weight) باید در این بازه قرار داشته باشد.

دستور تنها در صورتی اعمال می شود وزن کامل (Gross Weight) در رنج زیر باشد .

Low Tare limitation < Gross weight < High Limitation

عنوان	نوع متغیر	طول	قابلیت نوشتن	آدرس	توضیحات	پیش فرض
محدوده پایین وزن کانال ۱	float	2	RW	40068 67 d 43 h	kg	-5
محدوده بالای وزن کانال ۱	float	2	RW	40070 69 d 45 h	kg	50
محدوده پایین وزن کانال ۲	float	2	RW	40202 201 d C9 h	kg	-5
محدوده بالای وزن کانال ۲	float	2	RW	40204 203 d CB h	kg	50

۶,۷ پارامترهای کالیبراسیون (calibration)

عنوان	نوع متغیر	طول	قابلیت نوشتن	آدرس	توضیحات	پیش فرض
نوع کالیبراسیون کانال ۱	Unsigned int	1	RW	40077 76 d 4C h	0=Automatic Mode 1= Weight Mode	0
وزن مرجع ۱ کانال ۱	float	2	RW	40078 77 d 4D h	kg	0
وزن مرجع ۲ کانال ۱	float	2	RW	40080 79 d 4F h	kg	0
نوع کالیبراسیون کانال ۲	Unsigned int	1	RW	40190 189 d BD h	0=Automatic Mode 1= Weight Mode	0
وزن مرجع ۱ کانال ۲	float	2	RW	40191 190 d BE h	kg	0
وزن مرجع ۲ کانال ۲	float	2	RW	40193 192 d C0 h	kg	0

درباره مراحل و چگونگی کالیبراسیون وزنی در [ادامه](#) توضیح داده خواهد شد.

۶,۷,۱ پروفایل لودسل

یکی از قابلیت‌های منحصربه‌فرد این ترانسمیتر توانایی تعریف چندین نوع لودسل برای هر کانال ورودی آن است. بدین صورت که شما می‌توانید چندین کالیبراسیون را در حافظه ترانسمیتر داشته باشید.

مثال :

۲ نوع لودسل مختلف داریم شماره یک ۵۰ کیلوگرم و شماره دو ۱۰۰ کیلوگرم.

ابتدا در رجیستر Loadcell profile عدد ۰ را نوشته و کالیبراسیون مربوط به لودسل ۵۰ کیلوگرم را انجام می‌دهیم و در انتها دستور Save را در رجیستر Command register می‌نویسیم .

برای تعریف لودسل دوم رجیستر Loadcell profile عدد ۱ را نوشته و کالیبراسیون مربوط به لودسل ۱۰۰ کیلوگرم را انجام می‌دهیم و در انتها دستور Save را در رجیستر Command register می‌نویسیم .

حال برای فراخوانی هر یک از پروفایل‌ها، همان عددی را که در هنگام تعریف در رجیستر Loadcell profile نوشته‌ایم بر روی آن می‌نویسیم.

توجه کنید که پس از تعویض پروفایل اگر کد Save را ارسال نکنید بعد از راه‌اندازی مجدد با همان پروفایل قبلی کار انجام می‌گیرد . حداکثر ۶ عدد پروفایل را می‌توان برای ترانسمیتر تعریف کرد (5~0)

عنوان	نوع متغیر	طول	قابلیت نوشتن	آدرس	توضیحات	پیش فرض
پروفایل لودسل کانال ۱	Unsigned int	1	RW	40109 108 d 6C h	-	0
پروفایل لودسل کانال ۲	Unsigned int	1	RW	40195 194 d C2 h	-	0

۶,۸ لیست دستورات (Commands)

تمامی دستورات در یک رجیستر نوشته می‌شوند مشخصات آن رجیستر به این صورت است.

تمام دستورات حداکثر بعد از ۵۰۰ میلی‌ثانیه اجرا خواهند شد.

عنوان	نوع متغیر	طول	قابلیت نوشتن	آدرس	توضیحات	پیش فرض
Command register	Unsigned int	1	W	40062 61 d 3D h	-	-

لیست دستورات به شرح زیر است:

شماره	عملکرد	کد
۱	Save Setting ذخیره تنظیمات	12
۲	Tare پاره‌سنگ کانال ۱	13
۳	Calibration trigger 1 انجام مرحله اول کالیبراسیون کانال ۱	14
۴	Calibration trigger 2 انجام مرحله دوم کالیبراسیون کانال ۱	15
۵	Reset	17
۶	Save & Reset	18
۷	Reset to factory setting	20
۸	Communication Reset to factory setting	21
۹	Zero کانال ۱	22
۱۰	Zero and Save کانال ۱	24
۱۱	Tare and Save کانال ۱	25
۱۲	Calibration Restore کانال ۱	26
۱۳	Calibration trigger 1 انجام مرحله اول کالیبراسیون کانال ۲	27
۱۴	Calibration trigger 2 انجام مرحله دوم کالیبراسیون کانال ۲	28
۱۵	Tare پاره‌سنگ کانال ۲	29

30	Zero کانال ۲	۱۶
31	Tare and Save کانال ۲	۱۷
32	Zero and Save کانال ۲	۱۸
33	Calibration Restore کانال ۲	۱۹

تمامی مقادیر به دسیمال است .

شماره ۱ : Save Setting

توجه داشته باشید تمام تنظیمات شما بر روی پارامترها بر روی حافظه موقت مازول است و برای اینکه این تنظیمات به حافظه همیشگی (retentive memory) منتقل شود باید از دستور ذخیره تنظیمات (Save Setting) استفاده کرد. بدین منظور شما باید عدد ۱۲ دسیمال را به آدرس ۴۰۰۶۲ ارسال کنید.

شماره ۲: پاره‌سنگ (Tare) کانال ۱

با این دستور وزن فعلی بر روی لودسل کانال ۱ به‌عنوان وزن پاره‌سنگ در نظر گرفته می‌شود در رجیستر Tare weight ریخته می‌شود .

توجه شود که قبل از اعمال این دستور شما باید مقادیر محدودیت‌های صفر را که

Tare High limitation و Tare low limitation است را درست مقداردهی کرده باشید .

دستور تنها در صورتی اعمال می‌شود وزن کامل (Gross Weight) در رنج زیر باشد .

$$\text{Low Tare limitation} < \text{Gross weight} < \text{High Limitation}$$

شماره ۳ :انجام مرحله اول کالیبراسیون وزنی کانال ۱

در کالیبراسیون وزنی ،عمل کالیبراسیون در ۲ مرحله انجام می‌شود .

این دستور موجب انجام شدن مرحله اول کالیبراسیون وزنی می‌شود .

در مرحله اول مقدار حداکثر ۰.۵/رنج لودسل در رجیستر وزن مرجع شماره ۱ (Calibration Weight1)

نوشته شود سپس همان مقدار وزن بر روی سیستم توزین قرار داده شود و سپس این دستور ارسال شود .

برای این کار شما باید مقدار ۱۴ دسیمال را به رجیستر دستورالعمل (Command) ارسال کنید.

شماره ۴: انجام مرحله دوم کالیبراسیون وزنی کانال ۱

این دستور موجب انجام شدن مرحله دوم کالیبراسیون می‌شود

در این مرحله باید یک وزن مشخص حدود حداقل ۵۰٪ کل وزن بر روی سیستم توزین باشد. و مقدار دقیق این وزن بر روی رجیستر وزن مرجع شماره ۲ (Calibration Weight 2) ریخته شده باشد در این مرحله شما می‌توانید با ارسال عدد ۱۵ دسیمال به رجیستر دستورالعمل این کار را انجام دهید .

شماره ۵: دستور ریست

در زمانی که احتیاج به ریست کردن ماژول دارید می‌توانید این دستور را به رجیستر دستورالعمل ارسال کنید پس از ارسال این دستور ۲ ثانیه بعد ریست کامل انجام می‌شود در طول این ۲ ثانیه سیستم هیچ‌گونه عملی را انجام نمی‌دهد.

شماره ۶: دستور ذخیره و ریست

این دستور برای سهولت برای ذخیره و ریست متوالی در اختیار کاربر قرار گرفته است بعد از ارسال این دستور ابتدا تمام پارامترها ذخیره شده سپس سیستم ریست می‌شود.

شماره ۷: بازگشت به تنظیمات اولیه

در مواردی که نیاز دارید ماژول را به تنظیمات اولیه برگردانید می‌توانید این دستور را ارسال کنید.

- توجه کنید اگر دستور ذخیره پس‌ازاین دستور ارسال نشود پس از ریست مجدد مقادیر قبلی معتبر خواهند بود.
- توجه کنید پارامترهای گروه ارتباطات (communication) نیز به مقادیر پیش‌فرض (default) خود برمی‌گردند.

شماره ۸: بازگشت تنظیمات پارامترهای ارتباط سریال (communication) به حالت

پیش‌فرض

در مواردی که قصد دارید تنها تنظیمات ارتباط سریال را به حالت اولیه بازگردانید می‌توانید از این دستور استفاده کنید. بدین منظور باید مقدار ۲۱ دسیمال را به رجیستر دستورالعمل ارسال کرد .

پس از ارسال این دستور شما نیاز به ریست کردن ماژول دارید تا تغییرات اعمال شود .

- پس از ارسال این دستور نیازی به ارسال دستور ذخیره نیست و این کار به صورت خودکار انجام می شود.

شماره ۹ : Zero کانال ۱

این دستور برای صفر کردن مقدار کلی وزن و وزن خالص کانال ۱ استفاده می شود .

توصیه می شود از این دستور تنها در زمان کالیبراسیون استفاده شود و در مواقع دیگر از دستور Tare استفاده شود .

شماره ۱۰ : Zero and Save کانال ۱

این دستور همانند دستور Zero کانال ۱ است با این تفاوت که پس از انجام عمل Zero پارامترهای Zero ذخیره شده و نیازی به ارسال دستور Save نیست .

شماره ۱۱ : Tare and Save کانال ۱

این دستور همانند دستور Tare است با این تفاوت که بعد از انجام عمل Tare پارامترهای Tare ذخیره شده و نیازی به ارسال دستور save نیست .

شماره ۱۲ : Calibration restore: کانال ۱

این دستور موجب بازگشت آخرین ضریب کالیبراسیون کانال ۱ می شود برای اینکه این ضریب برای همیشه اعمال گردد باید بعد از این دستور از دستور Save استفاده کرد . این دستور فقط برای کالیبراسیون وزنی است و به کالیبراسیون اتوماتیک مرتبط نیست .

شماره ۱۳ : انجام مرحله اول کالیبراسیون وزنی کانال ۲

در کالیبراسیون وزنی ، عمل کالیبراسیون در ۲ مرحله انجام می شود .

این دستور موجب انجام شدن مرحله اول کالیبراسیون وزنی می شود .

در این مرحله مقدار حداکثر ۵/۰ رنج لودسل در رجیستر وزن مرجع شماره ۱ (Calibration Weight 1) نوشته شود سپس همان مقدار وزن بر روی سیستم توزین قرار داده شود و سپس این دستور ارسال شود .

برای این کار شما باید مقدار ۲۷ دسیمال را به رجیستر دستورالعمل (Command) ارسال کنید.

شماره ۱۴ : انجام مرحله دوم کالیبراسیون وزنی کانال ۲

این دستور موجب انجام شدن مرحله دوم کالیبراسیون می شود

در این مرحله باید یک وزن مشخص حدود حداقل ۵۰٪ کل وزن بر روی سیستم توزین باشد. و مقدار دقیق این وزن بر روی رجیستر وزن مرجع شماره ۲ (Calibration Weight 2) ریخته شده باشد در این مرحله شما می‌توانید با ارسال عدد ۲۸ دسیمال به رجیستر دستورالعمل مرحله دوم کالیبراسیون را انجام دهید.

شماره ۱۵: پاره‌سنگ (Tare) کانال ۲

با این دستور وزن فعلی بر روی لودسل کانال ۲ به‌عنوان وزن پاره‌سنگ در نظر گرفته می‌شود در رجیستر Tare weight ریخته می‌شود .
توجه شود که قبل از اعمال این دستور شما باید مقادیر محدودیت‌های صفر را که Maximum Tare load و minimum Tare load است را درست مقداردهی کرده باشید .
دستور تنها در صورتی اعمال می‌شود وزن کامل (Gross Weight) در رنج زیر باشد .
$$\text{minimum Tare load} < \text{Gross weight} < \text{Maximum Tare load}$$

شماره ۱۶ : Zero کانال ۲

این دستور برای صفر کردن مقدار کلی وزن و وزن خالص کانال ۲ استفاده می‌شود .
توصیه می‌شود از این دستور تنها در زمان کالیبراسیون استفاده شود و در مواقع دیگر از دستور Tare استفاده شود .

شماره ۱۷ : Tare and Save کانال ۲

این دستور همانند دستور Tare کانال ۲ است با این تفاوت که بعد از انجام عمل Tare پارامترهای Tare ذخیره‌شده و نیازی به ارسال دستور save نیست .

شماره ۱۸ : Zero and Save کانال ۲

این دستور همانند دستور Zero کانال ۲ است با این تفاوت که پس از انجام عمل Zero پارامترهای Zero ذخیره‌شده و نیازی به ارسال دستور Save نیست .

شماره ۱۹: Calibration restore: کانال ۲

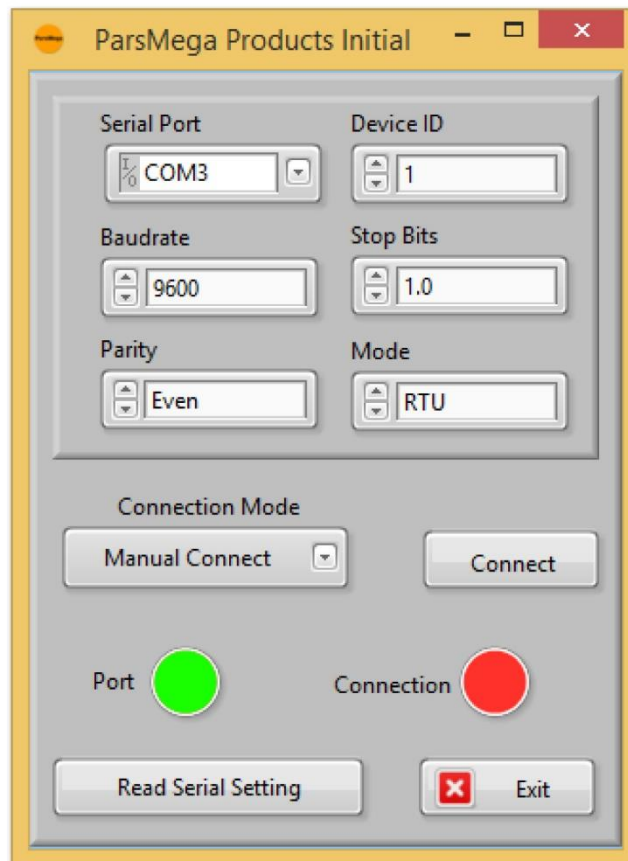
این دستور موجب بازگشت آخرین ضریب کالیبراسیون کانال ۲ می‌شود برای اینکه این ضریب برای همیشه اعمال گردد باید بعد از این دستور از دستور Save استفاده کرد . این دستور فقط برای کالیبراسیون وزنی است و به کالیبراسیون اتوماتیک مرتبط نیست .

۷ نرم افزار کامپیوتری تنظیمات ترانسمیتر

به منظور تنظیمات و مانیتورینگ ترانسمیتر یک برنامه کامپیوتری توسط شرکت پارس مگا تهیه شده است که در آن تمام امکانات ترانسمیتر لحاظ شده است .

۷.۱ معرفی

با اجرای برنامه صفحه زیر در ابتدا باز می شود:



شماره ۱: شماره پورت سریالی است که ترانسمیتر به آن متصل شده است .

زمانی که پورت درست انتخاب شده باشد نشان دهنده port سبز می شود .

Device ID : ID ترانسمیتر است که در ترانسمیتر به صورت پیش فرض ۱ است .

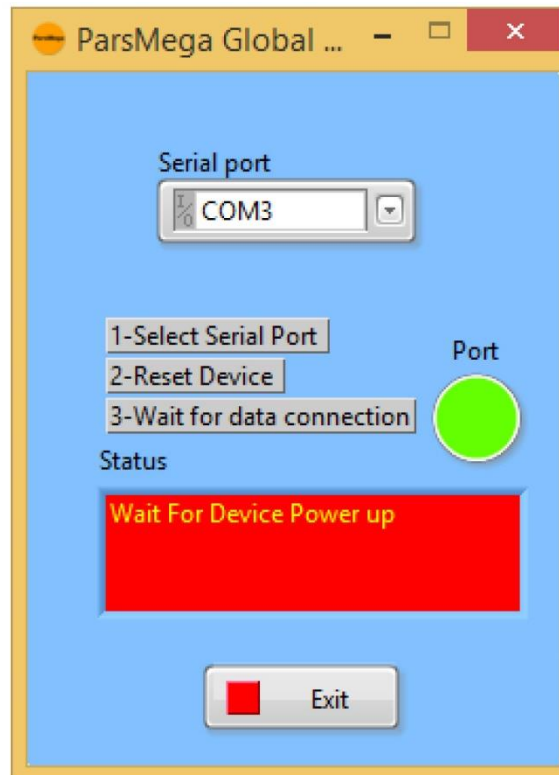
Baud Rate: بادریت ارتباط سریال است که به صورت پیش فرض ۹۶۰۰ است .

Stop Bit: مشخص کننده Stop bit در ارتباط سریال است و به صورت پیش فرض ۱ بیت است.

Parity: مشخص کننده parity ارتباط سریال است و به صورت پیش فرض even است .

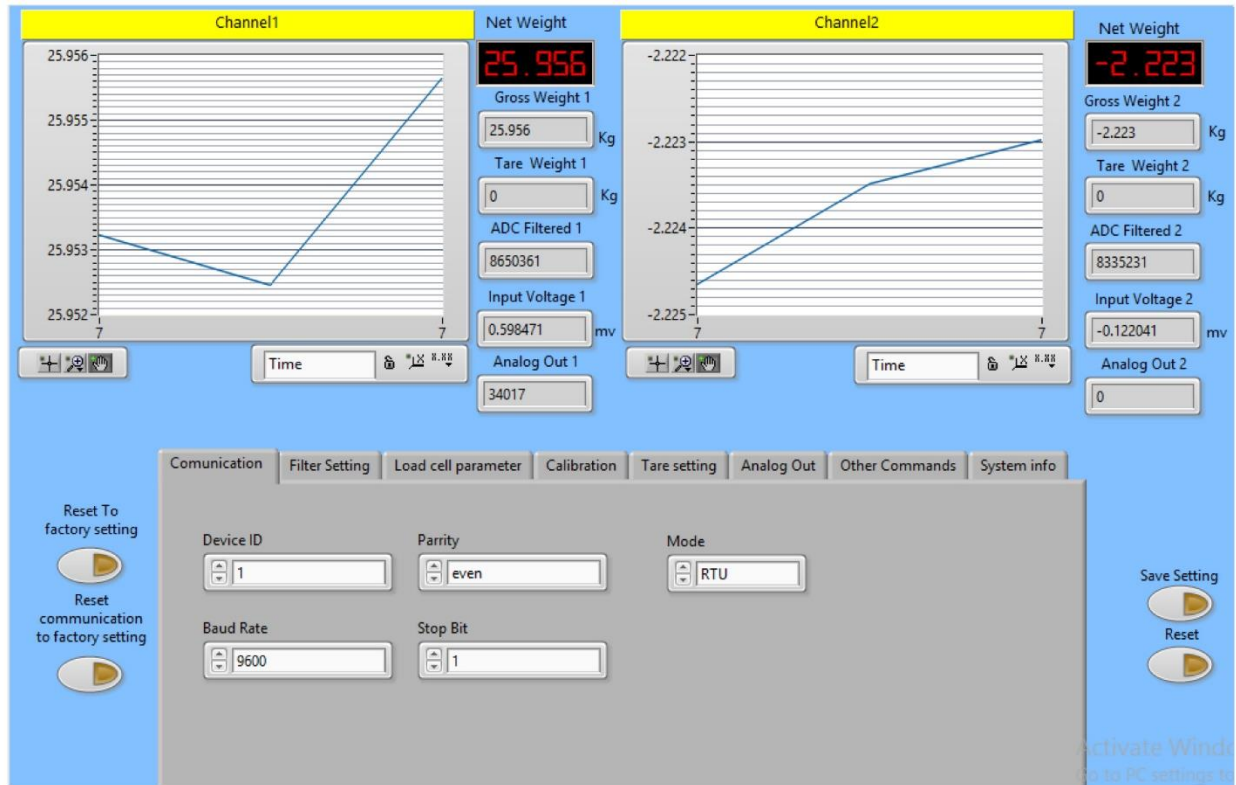
Connection Mode : زمانی که ارتباط برقرار شود این نشان دهنده سبز رنگ می شود و این صفحه به صورت خودکار بسته شده و صفحه اصلی برنامه باز می شود .

Read Serial Setting : در صورتی که نمی دانید چه تنظیماتی بر روی دستگاه است و ارتباط برقرار نمی شود این دکمه را فشار دهید تا به صفحه دیگری بروید که در آنجا امکان خواندن این پارامترها وجود دارد .



اگر در صفحه قبلی دکمه “Read Serial Setting” را فشار داده باشید صفحه بالا باز می شود بعد از باز شدن این صفحه ابتدا پورت را انتخاب کرده (در صورت درست انتخاب شدن نشان دهنده پورت سبز رنگ می شود) و بعد دستگاه را یک با خاموش و روشن نمایید بعد از خواندن این مقادیر این صفحه بسته شده و صفحه اصلی باز می شود .

۷,۲ صفحه اصلی برنامه



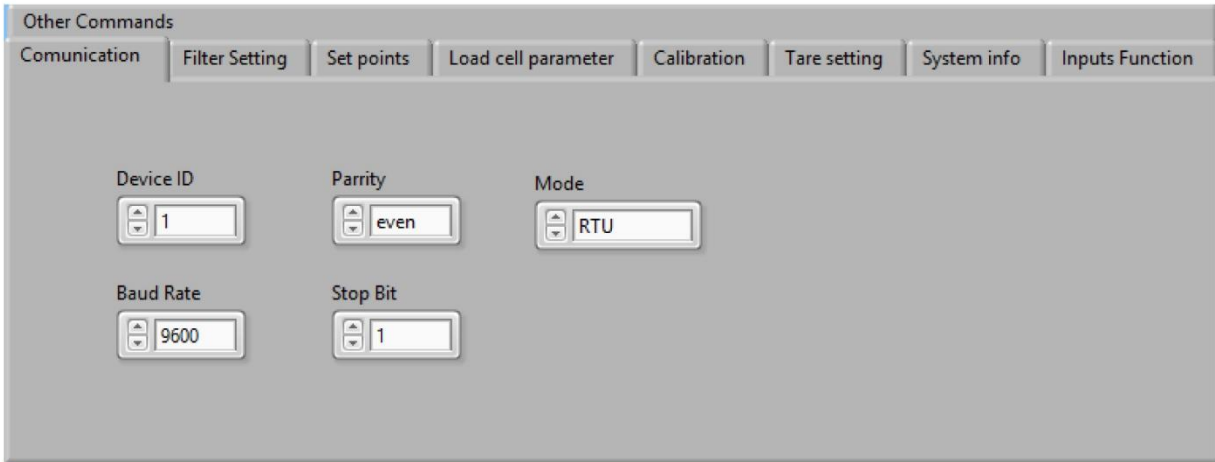
دکمه Exit برای بسته شدن برنامه است.

- دکمه Save Setting برای ذخیره تنظیمات است.
- دکمه Reset برای راه اندازی مجدد است.

مقادیر متغیر ترانسمیتر

- ADC Unfiltered مقدار خام ADC بدون اعمال فیلتر
- ADC Filtered مقدار خام ADC با اعمال فیلتر
- Gross Weight مقدار وزن کلی
- Net Weight وزن خالص
- Tare Weight وزن پاره سنگ
- Input Voltage مقدار ولتاژ خروجی لودسل
- Analog Out مقدار آنالوگ خروجی (۰ تا ۶۵۵۳۵)

۷,۳ ارتباط سریال RS485



Other Commands

Communication | Filter Setting | Set points | Load cell parameter | Calibration | Tare setting | System info | Inputs Function

Device ID: 1

Parity: even

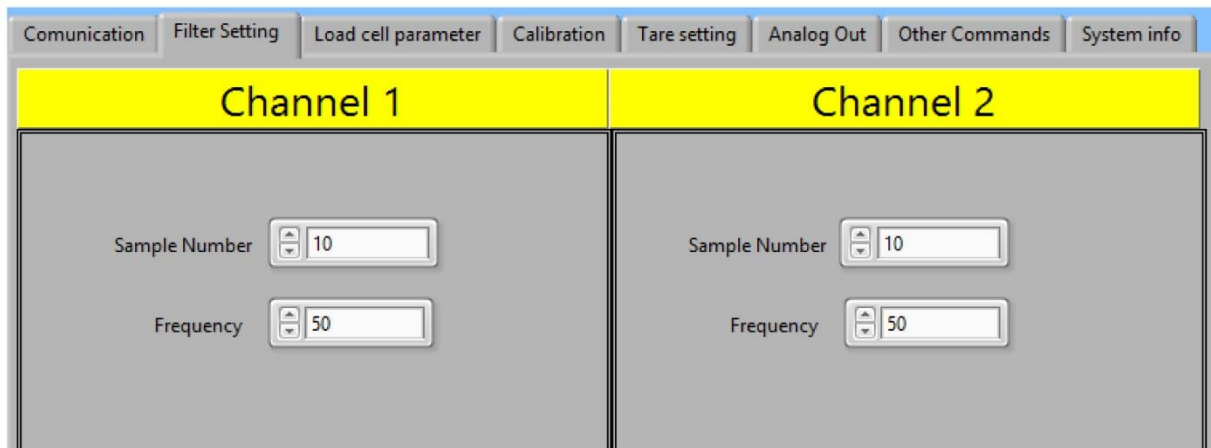
Mode: RTU

Baud Rate: 9600

Stop Bit: 1

*توجه کنید برای اعمال تغییرات تنظیمات مربوط به ارتباط سریال نیاز به یکبار ریست کردن ترانسمیتر است.

۷,۴ فیلتر



Communication | Filter Setting | Load cell parameter | Calibration | Tare setting | Analog Out | Other Commands | System info

Channel 1

Sample Number: 10

Frequency: 50

Channel 2

Sample Number: 10

Frequency: 50

Sample Number تعداد نمونه برداری برای فیلتر کردن .

Frequency سرعت نمونه برداری.

توجه شود که با بالا بردن سرعت نمونه برداری از دقت نمونه برداری کاسته می شود.

۷,۵ پارامترهای لودسل

Channel 1	Channel 2
OutPut Sensitivity <input type="text" value="2.00010"/> mv/V Max Capacity <input type="text" value="50"/> Kg Number of loadcell <input type="text" value="1"/>	OutPut Sensitivity <input type="text" value="2.00010"/> mv/V Max Capacity <input type="text" value="50"/> Kg Number of loadcell <input type="text" value="1"/>

Output Sensitivity مقدار ولتاژی است که لودسل در ماکزیمم رنج خود به ازای هر ولت تحریک در خروجی قرار می‌دهد. در برآه همراه لودسل این مقدار را با همین نام می‌توانید پیدا کنید.

Max Capacity بیشترین رنج کاری لودسل است .

Number of Load cell تعداد لودسل های موازی شده است .

۷,۶ کالیبراسیون

Channel 1	Channel 2
Select Loadcell <input type="text" value="Loadcell 1"/> Calibration Mode <input type="text" value="Automatic Calibration"/> Calibration Weight 1 <input type="text" value="0"/> Kg <input type="checkbox"/> Calibration 1 Calibration Weight 2 <input type="text" value="50"/> Kg <input type="checkbox"/> Calibration 2	Select Loadcell 2 <input type="text" value="Loadcell 1"/> Calibration Mode 2 <input type="text" value="Automatic Calibration"/> Calibration Weight _1 <input type="text" value="0"/> Kg <input type="checkbox"/> Calibration_ 1 Calibration Weight _2 <input type="text" value="50"/> Kg <input type="checkbox"/> Calibration_ 2

برای انجام کالیبراسیون وزنی مراحل زیر را انجام دهید :

۱-قرار دادن Calibration Mode بر روی Weight calibration

۲-قرار دادن سیستم در حالت بی‌باری و زدن دکمه ZERO .

۳-قرار دادن باری با وزن مشخص بر روی سیستم توزین (حداکثر ۵٪ کل رنج لودسل)

(در این قسمت می‌توانید از حالت بی‌باری استفاده کنید در این صورت در قسمت بعد مقدار ۰ را به‌عنوان وزن " Calibration weight 1" وارد نمایید.

۴- وارد کردن مقدار وزن دقیق بار در Calibration weight 1

۵- زدن دکمه Calibration 1

۶-قرار دادن باری با وزن مشخص بر روی سیستم توزین (حداقل ۵۰٪ کل رنج لودسل)

۷-وارد کردن مقدار وزن دقیق بار در Calibration weight 2

۸- زدن دکمه Calibration 2

۹- ذخیره کالیبراسیون

برای کالیبراسیون اتوماتیک مراحل زیر را انجام دهید :

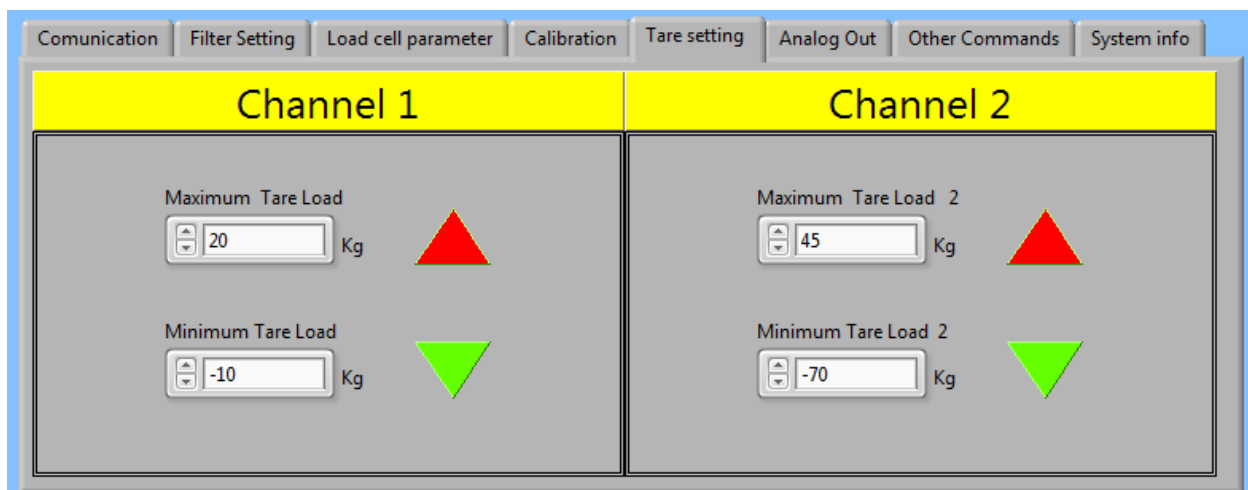
۱- مقادیر لودسل را در قسمت Loadcell Parameter وارد کنید.

۲- Calibration Mode را بر روی Automatic Calibration قرار دهید .

۳-ذخیره کالیبراسیون

۷,۷ پاره‌سنگ

برای تنظیم ناحیه مجاز پاره‌سنگ (Tare) مقادیر مربوطه در این قسمت وارد می‌شود



عمل پاره‌سنگ تنها در صورتی انجام می‌شود که در بین ناحیه **Minimum Tare** و **Maximum Tare** باشد .

۷,۸ دیگر دستورات

در این قسمت دیگر دستورات قرار داده شده است

