

دفترچه راهنما  
**ترانسمیتر لودسل**

**PM-LT11A**



نسخه: ۱،۳ تاریخ انتشار: ۱۳۹۴/۰۴/۲۰ تاریخ بازبینی: ۱۴۰۲/۰۱/۰۸

## فهرست

۴	مقدمه	1
۴	هدف دفترچه راهنما	۱-۱
۴	دانش فنی موردنیاز	۱-۲
۴	اعتبار دفترچه راهنما	۱-۳
۴	پشتیبانی فنی	۱-۴
۴	نکات ایمنی	۲
۵	توضیحات	۳
۵	توضیحات اولیه	۳-۱
۵	موارد استفاده	۳-۲
۵	مشخصات فنی	۳-۳
۶	ابعاد ترانسمیتر	۳-۴
۶	نصب	۴
۶	رعایت موارد EMC	۴-۱
۶	مواردی که موجب اختلال سیستم می شود	۴-۲
۶	مواردی که باید رعایت کرد	۴-۳
۸	اتصالات	۵
۸	گروه بندی اتصالات	۵-۱

۸.....	اتصال تغذیه.....	۵-۲
۹.....	اتصال لودسل.....	۵-۳
۹.....	اتصال آنالوگ خروجی.....	۵-۴
۱۰.....	اتصال RS485 ایزوله.....	۵-۵
۱۰.....	پارامترها.....	۶
۱۱.....	پارامتر ارتباطی (communication).....	۶-۱
۱۲.....	پارامتر اطلاعات ماژول.....	۶-۲
۱۲.....	پارامتر مقدار آنالوگ خروجی.....	۶-۳
۱۳.....	پارامتر نمایش وزن.....	۶-۴
۱۵.....	پارامتر فیلتر.....	۶-۵
۱۷.....	پارامتر لودسل.....	۶-۶
۱۸.....	پارامترهای تنظیمات پاره‌سنگ (Tare).....	۶-۷
۱۹.....	پارامترهای کالیبراسیون (calibration).....	۶-۸
۲۰.....	پارامترهای آنالوگ خروجی.....	۶-۹
۲۱.....	لیست دستورات (Commands).....	۶-۱۰
۲۶.....	نرم‌افزار کامپیوتری تنظیمات ترانسمیتر.....	۷
۲۶.....	معرفی.....	۷-۱
۲۸.....	صفحه اصلی برنامه.....	۷-۲

## ۱ مقدمه

### ۱-۱ هدف دفترچه راهنما

این دفترچه راهنما تمام اطلاعات موردنیاز برای راهاندازی، نصب،سیم‌کشی و برقراری ارتباط با ماژول PM-LT11A است.

### ۱-۲ دانش فنی موردنیاز

به منظور درک این دفترچه، آشنایی اولیه با مباحث الکتریکی موردنیاز است.

### ۱-۳ اعتبار دفترچه راهنما

این دفترچه برای این مشخصات معتبر است .

MODEL	Hardware	Software
PM-LT11A	V2.1	V12.0

### ۱-۴ پشتیبانی فنی

برای دریافت پشتیبانی فنی از راه‌های زیر با ما تماس بگیرید :

❖ ایمیل: [info@parsmega.com](mailto:info@parsmega.com)

❖ تلفن: ۰۲۱-۹۱۰۰۹۹۵۵

## ۲ نکات ایمنی

- راه‌اندازی ماژول توسط افراد غیرمتخصص و نادیده گرفتن دستورات ممکن است باعث وارد آمدن آسیب جدی به ماژول گردد.
- این ماژول مستقیماً هیچ خطر جانی برای افراد ندارد.
- در دستگاه‌هایی که خطر جانی افراد را تهدید می‌کند استفاده از این ماژول مورد تأیید نیست.

## ۳ توضیحات

### ۳-۱ توضیحات اولیه

PM-LT11A یک ترانسمیتر لودسل چندمنظوره و قابل انعطاف است که قابلیت قرائت وزن را دارا است .  
این ماژول قابلیت اتصال به کامپیوتر و تجهیزات کنترلی از قبیل ( HMI و PLC ) را دارا می باشد .  
با توجه به ویژگی های خاصی که در این ماژول طراحی شده است شما به راحتی می توانید یک سیستم اندازه گیری وزن مدرن را داشته باشید.

### ۳-۲ موارد استفاده

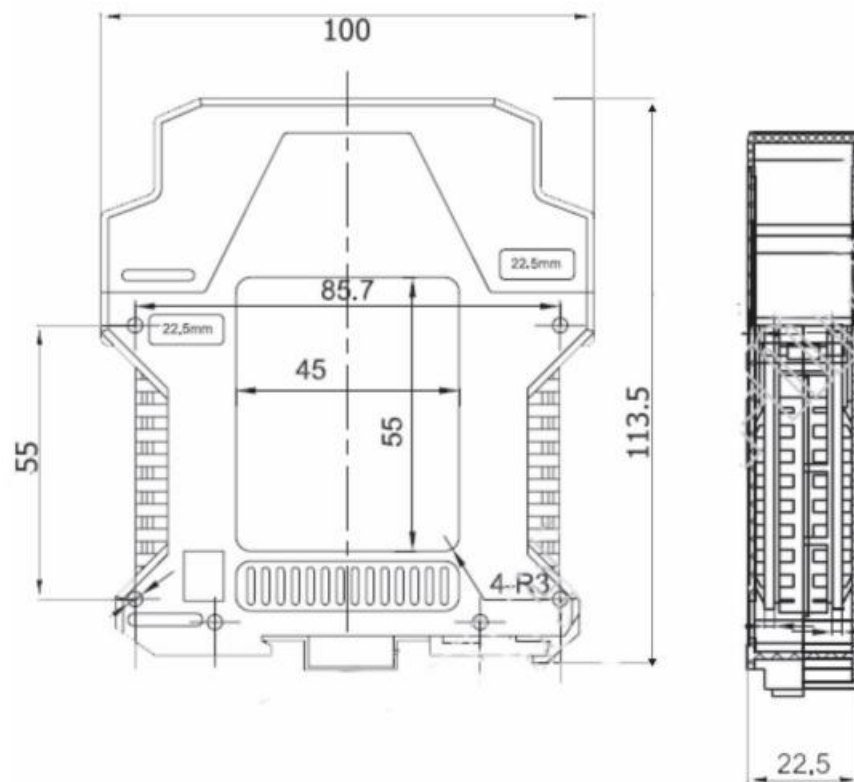
این ماژول قرائت وزن، گزینه بسیار مناسبی برای کاربردهایی که سنسور وزن یا نیرو در آن به کاررفته است می باشد . از قبیل:

- باسکول جاده ای
- کیسه پرکن
- ماشین های بسته بندی
- توزین عبوری
- ماشین های تست کشش و فشار
- توزین کابین آسانسور

### ۳-۳ مشخصات فنی

- قابلیت ارتباط سریال RS485 ایزوله با پشتیبانی پروتکل (MODBUS (RTU,ASCII
- رنج وسیع بادریت پورت RS485 (از ۲۴۰۰ تا ۲۳۰۴۰۰)
- رنج وسیع نمونه برداری
- قرائت وزن با دقت ۱:۱۰۰۰۰۰
- قابلیت تعریف کردن ۵ لودسل و حفظ کالیبراسیون تمام لودسل ها
- کالیبراسیون اتوماتیک بدون نیاز به کالیبراسیون وزنی
- آنالوگ خروجی ایزوله با دقت ۱۶ بیت (0~10v , 0~5v , 4~20ma , 0~20ma)
- امکان مشخص کردن منبع آنالوگ خروجی (وزن خالص، وزن کل، سریال)
- امکان scale کردن آنالوگ خروجی بر اساس وزن
- قابلیت نمایش ولتاژ خروجی لودسل (به منظور تست لودسل)
- رنج دمای کاری ۳۰- ~ ۵۰+ درجه سانتی گراد

### ۳-۴ ابعاد ترانسمیتر



## ۴ نصب

### ۴-۱ رعایت موارد EMC

این محصول برای کار در محیط‌های صنعتی طراحی و ساخته شده است با این حال برای عملکرد مناسب باید مواردی را که موجب اختلال در کار ماژول می‌شود را بررسی و مرتفع سازید.

### ۴-۲ مواردی که موجب اختلال سیستم می‌شود

- میدان الکترومغناطیس
- کابل‌های مخابراتی
- کابل‌های مدارات قدرت

### ۴-۳ مواردی که باید رعایت کرد

- اتصال زمین مناسب
- زمانی که ماژول را روی بدنه تابلو نصب می‌نمایید از اتصال بدنه تابلو به زمین اطمینان داشته باشد.
- تمام قطعات فلزی غیر مؤثر را (محکم) به زمین اتصال دید.

- زمان اتصال سیم‌های وارنیشدار به اتصال زمین، وارنیش آن قسمت را حذف کنید.

### روش مناسب سیم‌کشی

- کابل‌های سیستم خود را به گروه‌های مختلف (ولتاژ بالا، تغذیه، سیگنال، آنالوگ) تقسیم‌بندی نمایید.
- همیشه کابل قدرت را از داکت دیگری انتقال دهید.
- کابل‌های آنالوگ خود را همیشه نزدیک به بدنه تابلو و ریل (که زمین شده‌اند) قرار دهید.

### اتصال شیلد کابل‌ها

- از اتصال مناسب شیلد‌ها به زمین اطمینان داشته باشید.
- سعی کنید قسمت کمی از کابل بدون شیلد باشد.

## ۵ اتصالات

تمام اتصالات این ماژول پیچی می‌باشند .



### ۵-۱ گروه‌بندی اتصالات

اتصالات این ماژول شامل ۴ گروه اصلی است :

- تغذیه
- سریال RS485
- آنالوگ خروجی
- لودسل

### ۵-۲ اتصال تغذیه

تغذیه مناسب برای این ماژول 24 v dc است .

ترمینال GND

ترمینال + 24 v



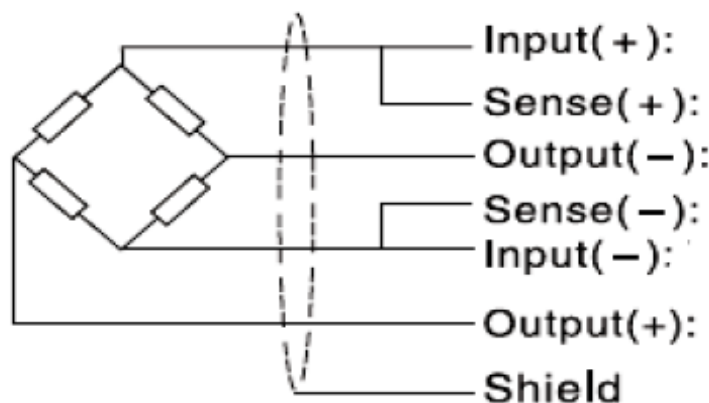
### ۳-۵ اتصال لودسل

لودسل با قابلیت‌های زیر امکان اتصال به این ماژول را دارند:

- ولتاژ خروجی ۱ تا ۴ mv/V
- قبول کردن ولتاژ تحریک ۵ ولت

عملکرد	برچسب
ولتاژ تحریک مثبت	EXC +
ولتاژ مثبت خرجی سنسور	SIG +
ولتاژ منفی خرجی سنسور	SIG -
ولتاژ تحریک منفی	EXC -

شکل زیر نمای فنی یک لودسل است



- توجه شود که تنها راه ایمن شدن کابل در برابر نویز اتصال مناسب شیلد به زمین است.
- تنها چند سانتی‌متر انتهایی کابل بدون شیلد بماند و در همان نقطه شیلد با بست محکم به اتصال زمین وصل شود.

### ۴-۵ اتصال آنالوگ خروجی



حتماً قبل از اتصال خروجی‌ها از وضعیت آن‌ها آگاهی داشته باشید در زمان راه‌اندازی اولیه ممکن است آنالوگ خروجی دارای مقداری باشد.

این ماژول دارای چهار خروجی دیجیتال به شرح زیر است

کاربرد	برچسب
آنالوگ خروجی ولتاژ	AVO
آنالوگ خروجی جریان	AIO
مسیر برگشت آنالوگ خروجی	AGND

آنالوگ خروجی دارای چند مد است :

- 4~20 میلی آمپر
- 0~20 میلی آمپر
- 0~5 ولت
- 0~10 ولت

**نکته :** در مد جریان حداکثر مقاومت سری شده با حلقه ۳۰۰ اهم است .

**نکته:** در مد ولتاژ حداقل مقاومت بار ۱ کیلو اهم است.

## ۵-۵ اتصال RS485 ایزوله

این ماژول مجهز به یک درگاه سریال RS485 ایزوله است که پروتکل MODBUS (RTU) بر روی آن پیاده‌سازی شده است.

عملکرد	برچسب
دیته مثبت	D+
دیته منفی	D-

## ۶ پارامترها

تمام پارامترها در زمان خرید با مقادیر پیش فرض (default) مقداردهی شده است.

شما همچنین می‌توانید با دستور بازگشت به تنظیمات اولیه (reset to factory setting) این کار را انجام دهید.

برای سهولت کار پارامترها به گروه‌های مختلف تقسیم‌بندی شده‌اند.

- طول تمام متغیرها به word است.
- در صورتی که بعد از اعمال تغییرات بر روی پارامترها دستور ذخیره (save) ارسال نشوند بعد از خاموش و روشن شدن دستگاه مقادیر قبلی معتبر خواهند بود.
- بعضی از پارامترها برای اعمال تغییرات نیاز به راه‌اندازی مجدد دارند.

### ۶-۱ پارامتر ارتباطی (communication)

پیش فرض	توضیح	آدرس	خواندن نوشتن	طول	نوع متغیر	عنوان
1	1~247	40001 0 d 0 h	R	1	Unsigned int	ID
2	0~10 0=2400 1=4800 2=9600 3=14400 4=19200 5=28800 6=38400 7=57600 8=76800 9=115200 10=230400	40002 1 d 1 h	R	1	Unsigned int	Baud Rate
2	0=none 1=odd 2=even	40003 2 d 2 h	R	1	Unsigned int	parity
0	0=1 1=2	40004 3 d 3 h	R	1	Unsigned int	Stop bit
0	0=RTU 1=ASCII (8bit) 2=ASCII (7bit)	40005 4 d 4 h	R	1	Unsigned int	Mode

- توجه کنید که برای اعمال پارامترهای بالا یک بار سیستم Reset شود.

### ۶-۲ پارامتر اطلاعات ماژول

- تمام پارامترهای زیر فقط خواندنی (Read Only) می باشند

عنوان	نوع متغیر	طول	خواندن نوشتن	آدرس	توضیحات	پیش فرض
Firmware ver	Float	2	R	40007 6 d 6 h		
Hardware ver	Float	2	R	40009 8 d 8 h		
Model	Unsigned int	1	R	40011 10 d A h		
Serial number	Unsigned long	2	R	40012 11 d B h		

### ۶-۳ پارامتر مقدار آنالوگ خروجی

عنوان	نوع متغیر	طول	خواندن نوشتن	آدرس	توضیحات	پیش فرض
Analog Out	Unsigned int	1	R	40018 17 d 11 h	0-65535	-

### ۶-۴ پارامتر نمایش وزن

عنوان	نوع متغیر	طول	قابلیت نوشتن	آدرس	توضیحات	پیش فرض
وزن کلی	float	2	R	40026 25 d 19 h	kg	-
وزن خالص	float	2	R	40028 27 d 1B h	kg	-
وزن پاره‌سنگ	float	2	R	40030 29 d 1D h	kg	-
اطلاعات خام adc بدون فیلتر	U long	2	R	40032 31 d 1E h	-	-
اطلاعات خام adc فیلتر شده	U long	2	R	40034 33 d 21 h	-	-
ولتاژ ورودی میلی ولت	float	2	R	40036 35 d 23 h	mv	-
بیشترین وزن	float	2	R	40159 158 d 9E h	kg	-
کمترین وزن	float	2	R	40161 160 d A0 h	kg	-
وزن لحظه ای	float	2	R	40163 162 d A2 h	kg	-

-	kg	173	R	2	float	اختلاف وزن در زمان مشخص Delta W
5	S	172	RW	1	Unsigned int	زمان مشخص برای اختلاف وزن Delta t
-	Dw/Dt	175	R	2	float	نرخ تعیین وزن

- وزن کلی (gross weight) تمام وزنی که بر روی لودسل است را نمایش می‌دهد.
  - وزن خالص (Net weight) نشان‌دهنده وزن کلی با کسر وزن پاره‌سنگ است.
  - وزن پاره‌سنگ (tare weight) وزن کفه یا پاره‌سنگ.
  - اطلاعات خام بدون فیلتر (unfiltered ADC data) مقدار خامی است که از ADC خوانده می‌شود.
  - اطلاعات خام فیلتر شده است که از ADC خوانده می‌شود.
  - ولتاژی است که در خروجی لودسل ظاهر شده است. این مقدار به میلی‌ولت است.
  - دو رجیستر وزن بیشترین و کمترین مدام در حال مانیتورینگ وزن خالص هستند و در صورتی که وزن فعلی بیشتر یا کمتر باشد این دو رجیستر مقدار جدید را جایگزین مقدار قبلی میکنند. ( یک دستور نیز برای بازنشانی محتوای هر دو رجیستر با وزن همان لحظه قرار داده شده است).
  - عملکرد رجیستر وزن لحظه ای بدین صورت است که با ارسال کد مربوطه (Capture) وزن حال حاضر در این رجیستر قرار میگیرد.
  - در مواردی که به نیاز به قرائت میزان تغییر وزن در واحد زمانی مشخصی است رجیسترهای اختلاف وزن و اختلاف زمان قرار داده شده است همچنین رجیستر نرخ تغییر وزن در واحد زمان از تقسیم رجیسترهای بال بدست آمده است و در اختیار کاربر قرار داده شده است.
  - در مواردی که نیاز به قرائت وزن در فرمت "Long" است جدول زیر پیش بینی شده است.
- توجه شود که مقدار fraction توسط کاربر تعیین میشود.
- به عنوان مثال در صورتی که وزن مقدار ۱,۲۳۵ کیلوگرم باشد و مقدار fraction عدد ۳ باشد محتوای رجیستر مربوطه مقدار ۱۲۳۵ خواهد بود.

عنوان	نوع متغیر	طول	خواندن نوشتن	آدرس	توضیحات	پیش فرض
وزن خالص کانال ۱	signed long	2	R	40146 145 d 91 h	-	-
fraction	Unsigned int	1	RW	40148 147 d 93 h	0~6	3

### ۵-۶ پارامتر فیلتر

این پارامترها به منظور جلوگیری از لرزش خروجی سیستم است و اهمیت بسیاری دارند.

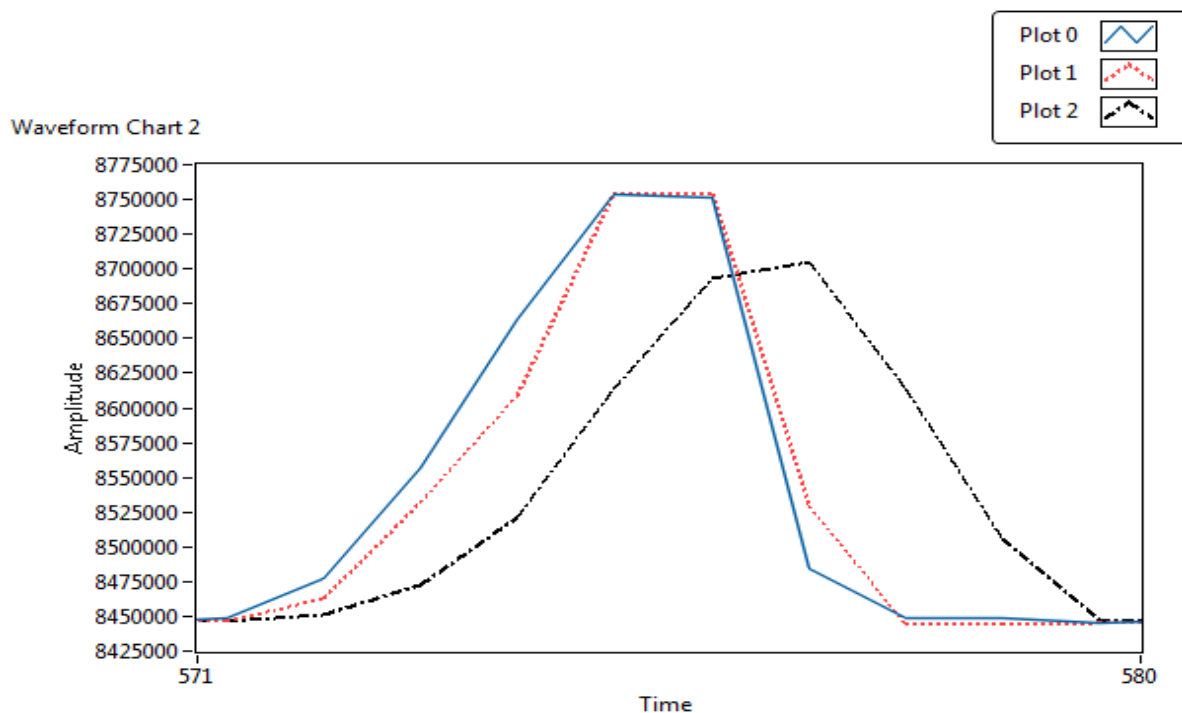
عنوان	نوع متغیر	طول	قابلیت نوشتن	آدرس	توضیحات	پیش فرض
تعداد نمونه برداری	Unsigned int	1	RW	40044 43 d 2B h	2~50	10
فرکانس نمونه برداری	Unsigned int	1	RW	40045 44 d 2C h	0=4.7 1=10 2=20 3=30 4=40 5=50 6=60 7=96 8=120 9=150 10=200 11=240 12=300 13=400 14=600 15=800 16=960 17=1200 18=1600 19=2400	0

	20=4800					
0	0=simple 1=smart	40046 45 d 2D h	RW	1	Unsigned int	نوع فیلتر
-	-	40047 46 d 2E h	RW	1	Unsigned int	تنظیم اتوماتیک فیلتر هوشمند

- توجه کنید با بالا رفتن مقدار نمونه برداری دقت خروجی افزایش یافته و سرعت آن کاهش می یابد.
- با بالا بردن فرکانس، سرعت بالا رفته و دقت کاهش می یابد.

در PM-LT11A یک فیلتر هوشمند طراحی شده است که عملکرد فوق العاده ای دارد. علت اصلی که تمام سیستمها از فیلتر استفاده می کنند حذف ورودی های ناخواسته است در این نوع از کاربرد نویز ورودی ناخواسته ما می باشد که با استفاده از **moving filter** اقدام به حذف نویزهای ناخواسته می کنیم با اینکه از فیلتر **moving** استفاده کرده ایم ولی باز هم یک لختی بین وزن اعمال شده و خروجی ترانسمیتر وجود دارد که ممکن است برای کاربر ایجاد مشکل کند. برای رفع این موضوع فیلتر هوشمند توسط شرکت پارس مگا طراحی شده است. این فیلتر در هنگامی که لودسل در حالت ثابت است و وزنی بر روی آن نیست همان متد **Moving** را اعمال می کند و در زمان تغییرات به سرعت عکس العمل نشان می دهد.

در شکل زیر یک قیاس انجام شده است:





نمودار آبی رنگ مقدار ADC بدون اعمال هیچ نوعی از فیلتر می باشد و رنگ قرمز رنگ فیلتر هوشمند و رنگ مشکی فیلتر moving می باشد مشخص است که به چه میزان اثربخشی فیلتر هوشمند کارایی سیستم را بهبود بخشیده است.

**برای انتخاب فیلتر هوشمند مراحل زیر باید انجام شود:**

۱- پارامتر "نوع فیلتر" به آدرس ۴۰۰۴۶ برابر ۱ شود.

۲- پارامتر "تنظیم اتوماتیک فیلتر هوشمند" به آدرس ۴۰۰۴۷ برابر ۱ گردد. این پارامتر به مدت ۱۰ ثانیه ۱ باقی می ماند و سپس ۰ می شود. در طول این ۱۰ ثانیه سیستم باید بدون تنش باشد و باری کم و یا زیاد نشود. در طول این زمان میزان خطای ADC به دست می آید.

۳- ارسال دستور ذخیره به منظور ذخیره پارامترها.

نکته: حتماً پس از تغییر فرکانس نمونه برداری تنظیم اتوماتیک انجام شود.

نکته: حتماً پس از گذشت ۱۰ ثانیه و ۰ شدن پارامتر "تنظیم اتوماتیک فیلتر هوشمند" دستور ذخیره ارسال شود.

## ۶-۶ پارامتر لودسل

این ماژول دو نوع کالیبراسیون را دارا می باشد:

- اتوماتیک
- وزنی

کالیبراسیون اتوماتیک: در این نوع کالیبراسیون نیازی به کالیبره کردن نیست تنها با وارد کردن اطلاعات مربوط به لودسل می توانید وزن درست را قرائت کنید. توجه کنید در این کالیبراسیون تمام وزن روی لودسل به عنوان وزن کامل (Gross weight) قرائت می شود.

اطلاعات مورد نیاز در جدول زیر آمده است.

عنوان	نوع متغیر	طول	قابلیت نوشتن	آدرس	توضیحات	پیش فرض
-------	-----------	-----	--------------	------	---------	---------

2	mv/v	40051 50 d 32 h	RW	2	float	ولتاژ خروجی به ازاء هر ولت
50	kg	40053 52 d 34 h	RW	2	float	ماکزیمم وزن لودسل
1	-	40055 54 d 36 h	RW	1	Unsigned int	تعداد لودسل های متصل

- این پارامترها در برگ راهنمای لودسل موجود است.
- ولتاژ خروجی به ازاء هر ولت همان output sensitivity است.
- ماکزیمم وزن قابل قرائت با عنوان maximum capability در برگ راهنمای لودسل موجود است.
- تعداد لودسل در حالت پیش فرض ۱ است در صورتی که بیش از ۱ لودسل باهم موازی شده باشند این تعداد باید در پارامتر تعداد لودسل درج شود.

## ۶-۷ پارامترهای تنظیمات پاره سنگ (Tare)

برای جلوگیری از صفر کردن های ناخواسته و یا اشتباه دو پارامتر محدودکننده وجود دارد که در زمان صفر کردن وزن کامل (gross weight) باید در این بازه قرار داشته باشد.

عنوان	نوع متغیر	طول	قابلیت نوشتن	آدرس	توضیحات	پیش فرض
محدوده پایین وزن	float	2	RW	40068 67 d 43 h	kg	-5
محدوده بالای وزن	float	2	RW	40070 69 d 68 h	kg	50

## ۶-۸ پارامترهای کالیبراسیون (calibration)

عنوان	نوع متغیر	طول	قابلیت نوشتن	آدرس	توضیحات	پیش فرض
Calibration mode	Unsigned int	1	RW	40077 76 d 4C h	0=Automatic Mode 1= Weight Mode	0
Calibration Weight 1	float	2	RW	40078 77 d 4D h	kg	0
Calibration Weight 2	float	2	RW	40080 79 d 4F h	kg	0

درباره مراحل و چگونگی کالیبراسیون وزنی در [ادامه](#) توضیح داده خواهد شد.

### ۶-۸-۱ پروفایل لودسل

یکی از قابلیت‌های منحصربه‌فرد این ترانسمیتر توانایی تعریف چندین نوع لودسل برای آن است.

برای این کار تنها شماره پروفایل را در رجیستر Load cell profile نوشته و در انتهای عملیات کالیبراسیون دستور Save را می‌نویسیم.

مثال:

۲ نوع لودسل مختلف داریم شماره یک ۵۰ کیلوگرم و شماره دو ۱۰۰ کیلوگرم.

ابتدا در رجیستر Load cell profile عدد ۰ را نوشته و در انتها دستور Save را در رجیستر Command register می‌نویسیم .

برای تعریف لودسل دوم همان مراحل بالا تکرار می‌شود تنها در ابتدا بجای عدد ۰ عدد ۱ را در رجیستر Loadcell profile را می‌نویسیم.

حال برای فراخوانی هر یک از پروفایل‌ها، همان عددی را که در هنگام تعریف در رجیستر Load cell profile نوشته‌ایم بر روی آن می‌نویسیم.

- توجه کنید که پس از تعویض پروفایل اگر کد Save را ارسال نکنید بعد از راه اندازی مجدد با همان پروفایل قبلی کار انجام می گیرد.

حداکثر ۶ عدد پروفایل را می توان برای ترانسمیتر تعریف کرد (0~5)

## ۹-۶ پارامترهای آنالوگ خروجی

برای آنالوگ خروجی ۳ منبع میتوان تعیین کرد :

- ۱- وزن خالص (Net Weight)
- ۲- وزن کل (Gross Weight)
- ۳- مدباس رجیستر (AO Modbus)
- ۴- رجیستر نوع آنالوگ خروجی (AO Type)

برای اینکه کدامیک به عنوان منبع قرار بگیرد باید پارامتر (Source Out Analog) مقداردهی گردد .

با نوشتن مقدار صفر وزن خالص و با نوشتن یک وزن کل انتخاب میگردد .

همچنین برای آنالوگ خروجی امکان Scale کردن بر اساس وزن وجود دارد بدین منظور ۲ پارامتر به نام های Scale Min و Scale Max تعریف شده است .

به عنوان مثال شما قصد دارید تا در صورت داشتن وزن ۲۰ کیلوگرم مقدار ۴ میلیآمپر در خروجی قرار گیرد و با داشتن وزن ۱ تن مقدار ۲۰ میلیآمپر برای این شرایط پارامترها باید به شکل زیر مقداردهی شوند

Min Scale: 20

Max Scale: 1000

پیش فرض	توضیحات	آدرس	قابلیت نوشتن	طول	نوع متغیر	عنوان
0	0=Net Weight 1=Gross weight 2=AO_Modbus	40133 132 d 84 h	RW	1	Unsigned int	Analog out source
-	-	40134 133 d 85 h	RW	2	float	Max Scale

-	-	40136 135 d 87 h	RW	2	float	Min Scale
		40138 137 d 89 h	RW	1	Unsigned int	AO Modbus
	0=0~5 v 1=0~10 v 2=4~20 ma 3=0~20 ma	40139 138 d 8A h	RW	1	Unsigned int	AO Type

در سیستم هایی که کشش و فشار وجود دارد میتوان مقدار min را منفی داد تا تمام رنج کاری را داشت. در زمانی که source out Analog بر روی مقدار ۲ تنظیم شده باشد مقادیر Scale Min و Scale Max بی تاثیر خواهند بود و مقدار خروجی برابر با مقدار رجیستر MODBUS AO خواهد بود.

### ۶-۱۰ لیست دستورات (Commands)

تمامی دستورات در یک رجیستر نوشته می شوند مشخصات آن رجیستر به این صورت است.

تمام دستورات حداکثر بعد از ۵۰۰ میلی ثانیه اجرا خواهند شد.

پیش فرض	توضیحات	آدرس	قابلیت نوشتن	طول	نوع متغیر	عنوان
-	-	40062 61 d 3D h	W	1	Unsigned int	Command register

لیست دستورات به شرح زیر است

کد	عملکرد	شماره
12	Save Setting ذخیره تنظیمات	۱
13	Tare پاره سنگ	۲
14	Calibration trigger 1 انجام مرحله اول کالیبراسیون	۳
15	Calibration trigger 2 انجام مرحله دوم کالیبراسیون	۴
17	Reset	۵
18	Save & Reset	۶
20	Reset to factory setting	۷
21	Communication Reset to factory setting	۸
22	Zero	۹
24	Zero and Save	۱۰
25	Tare and Save	۱۱
26	Calibration Restore	۱۲
28	Reset Max and Min Weight	۱۳
31	Capture current weight	۱۴

تمامی مقادیر به دسیمال است.

### شماره ۱ : Save Setting

توجه داشته باشید تمام تنظیمات شما بر روی پارامترها بر روی حافظه موقت مازول است و برای اینکه این تنظیمات به حافظه همیشگی (retentive memory) منتقل شود باید از دستور ذخیره تنظیمات (Save Setting) استفاده کرد. بدین منظور شما باید عدد ۱۲ دسیمال را به آدرس ۴۰۰۶۲ ارسال کنید.

### شماره ۲: پاره‌سنگ (Tare)

با این دستور وزن فعلی بر روی لودسل به عنوان وزن پاره‌سنگ در نظر گرفته می‌شود و در رجیستر Tare weight ریخته می‌شود.

توجه شود که قبل از اعمال این دستور شما باید مقادیر محدودیت‌های صفر را که Tare High limitation و Low tare limitation است را درست مقداردهی کرده باشید.

دستور تنها در صورتی اعمال می‌شود وزن کامل (Gross Weight) در رنج زیر باشد.

$$\text{Low Tare limitation} < \text{Gross weight} < \text{High Limitation}$$

### شماره ۳: انجام مرحله اول کالیبراسیون وزنی

در کالیبراسیون وزنی، عمل کالیبراسیون در ۲ مرحله انجام می‌شود. این دستور موجب انجام شدن مرحله اول کالیبراسیون وزنی می‌شود.

در مرحله اول مقدار حداکثر ۰.۵/رنج لودسل در رجیستر Calibration Weight 1 نوشته شود سپس همان مقدار وزن بر روی سیستم توزین قرار داده شود و سپس این دستور ارسال شود.

برای این کار شما باید مقدار ۱۴ دسیمال را به رجیستر دستورالعمل (Command) ارسال کنید.

### شماره ۴: انجام مرحله دوم کالیبراسیون وزنی

این دستور موجب انجام شدن مرحله دوم کالیبراسیون می‌شود.

در این مرحله باید یک وزن مشخص حدود حداقل ۵۰٪ کل وزن بر روی سیستم توزین باشد؛ و مقدار دقیق این وزن بر روی رجیستر Calibration Weight 2 ریخته شده باشد در این مرحله شما می‌توانید با ارسال عدد ۱۵ دسیمال به رجیستر دستورالعمل این کار را انجام دهید.

### شماره ۵: دستور ریست

در زمانی که احتیاج به ریست کردن ماژول دارید می‌توانید این دستور را به رجیستر دستورالعمل ارسال کنید پس از ارسال این دستور ۲ ثانیه بعد ریست کامل انجام می‌شود در طول این ۲ ثانیه سیستم هیچ‌گونه عملی را انجام نمی‌دهد.

### شماره ۶: دستور ذخیره و ریست

این دستور برای سهولت برای ذخیره و ریست متوالی در اختیار کاربر قرار گرفته است بعد از ارسال این دستور ابتدا تمام پارامترها ذخیره شده سپس سیستم ریست می‌شود.

### شماره ۷: بازگشت به تنظیمات اولیه

در مواردی که نیاز دارید ماژول را به تنظیمات اولیه برگردانید می‌توانید این دستور را ارسال کنید.

- توجه کنید اگر دستور ذخیره پس‌ازاین دستور ارسال نشود پس از ریست مجدد مقادیر قبلی معتبر خواهند بود.
- توجه کنید پارامترهای گروه ارتباطات (communication) نیز به مقادیر پیش‌فرض (default) خود برمی‌گردند.

### شماره ۸: بازگشت تنظیمات پارامترهای ارتباط سریال (communication) به حالت

#### پیش‌فرض

- در مواردی که قصد دارید تنها تنظیمات ارتباط سریال را به حالت اولیه بازگردانید می‌توانید از این دستور استفاده کنید. بدین منظور باید مقدار ۲۱ دسیمال را به رجیستر دستورالعمل ارسال کرد.
- پس از ارسال این دستور شما نیاز به ریست کردن ماژول دارید تا تغییرات اعمال شود.
- پس از ارسال این دستور نیازی به ارسال دستور ذخیره نیست و این کار به صورت خودکار انجام می‌شود.

### شماره ۹: Zero

این دستور برای صفر کردن مقدار کلی وزن و وزن خالص استفاده می‌شود.

توصیه می‌شود از این دستور تنها در زمان کالیبراسیون استفاده شود و در مواقع دیگر از دستور Tare استفاده شود.



**شماره ۱۰: Zero and Save**

این دستور همانند دستور Zero می‌باشد با این تفاوت که پس از انجام عمل Zero پارامترهای Zero ذخیره شده و نیازی به ارسال دستور Save نیست.

**شماره ۱۱: Tare and Save**

این دستور همانند دستور Tare می‌باشد با این تفاوت که بعد از انجام عمل Tare پارامترهای Tare ذخیره شده و نیازی به ارسال دستور Save نیست.

**شماره ۱۲: Calibration restore**

این دستور موجب بازگشت آخرین ضریب کالیبراسیون می‌شود برای اینکه این ضریب برای همیشه اعمال گردد باید بعد از این دستور از دستور Save استفاده کرد. این دستور فقط برای کالیبراسیون وزنی است و به کالیبراسیون اتوماتیک مرتبط نیست.

**شماره ۱۳: Reset Max and Min Weight**

با اجرای این دستور رجیسترهای بیشترین و کمترین وزن با مقدار وزن حال حاضر مقدار دهی میشود.

**شماره ۱۴: Capture current weight**

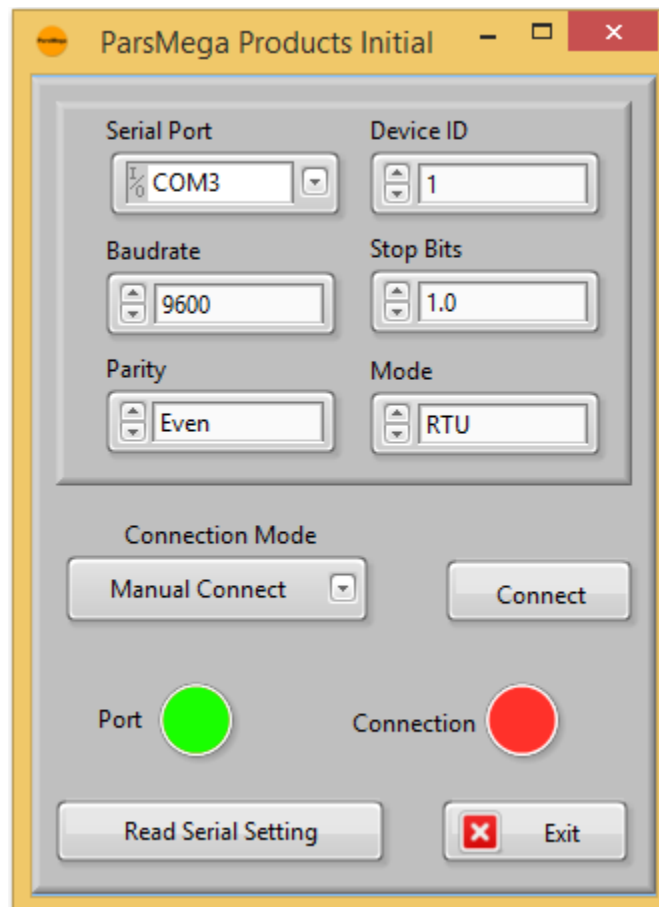
با اجرای این دستور وزن حال حاضر در رجیستر وزن لحظه ای قرار داده میشود.

## ۷ نرم افزار کامپیوتری تنظیمات ترانسمیتر

به منظور تنظیمات و مانیتورینگ ترانسمیتر یک برنامه کامپیوتری توسط شرکت پارس مگا تهیه شده است که در آن تمام امکانات ترانسمیتر لحاظ شده است.

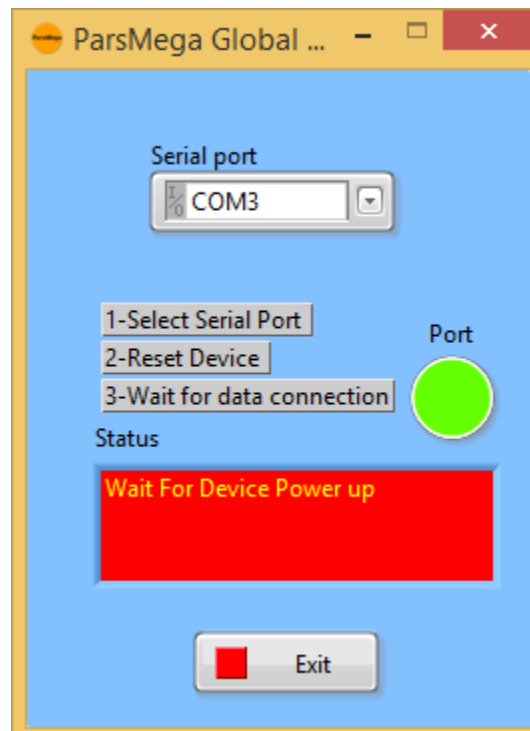
### ۷-۱ معرفی

با اجرای برنامه صفحه زیر در ابتدا باز می شود:



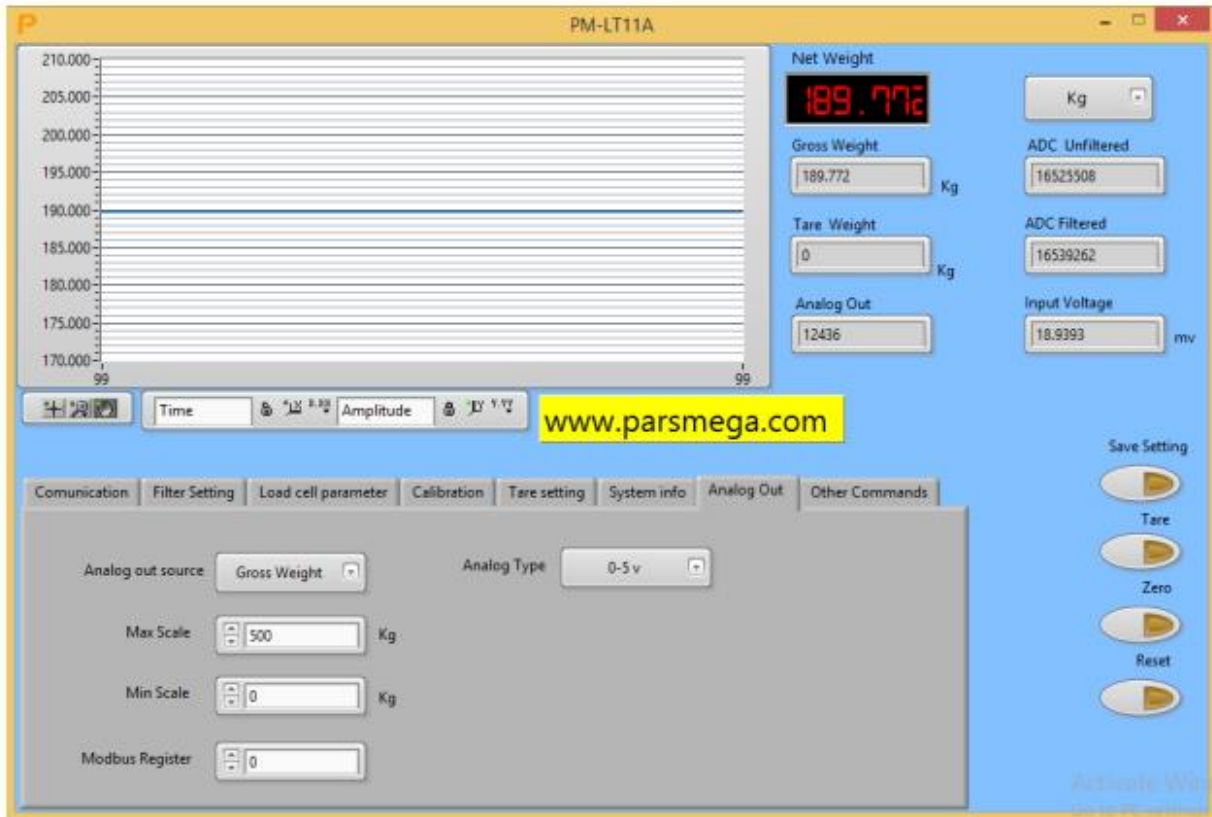
- Serial Port: شماره پورت سریالی است که ترانسمیتر به آن متصل شده است.
- زمانی که پورت درست انتخاب شده باشد نشان دهنده Port سبز می شود.
- Device ID: ID ترانسمیتر است که در ترانسمیتر به صورت پیش فرض ۱ می باشد.
- Baud Rate: بادریت ارتباط سریال است که به صورت پیش فرض ۹۶۰۰ می باشد.
- Stop Bit: مشخص کننده Stop bit در ارتباط سریال می باشد و به صورت پیش فرض ۱ بیت است.
- Parity: مشخص کننده parity ارتباط سریال است و به صورت پیش فرض even می باشد.

- زمانی که ارتباط برقرار شود این نشان‌دهنده Connection سبزنگ می‌شود و این صفحه به صورت خودکار بسته‌شده و صفحه اصلی برنامه باز می‌شود.
- Read Serial Setting: در صورتی که نمی‌دانید چه تنظیماتی بر روی دستگاه است و ارتباط برقرار نمی‌شود این دکمه را فشار دهید تا به صفحه دیگری بروید که در آنجا امکان خواندن این پارامترها وجود دارد.



اگر در صفحه قبلی دکمه “Read Serial Setting” را فشار داده باشید صفحه بالا باز می‌شود بعد از باز شدن این صفحه ابتدا پورت را انتخاب کرده (در صورت درست انتخاب شدن نشان‌دهنده پورت سبزنگ می‌شود) و بعد دستگاه را یک با خاموش و روشن نمایید بعد از خواندن این مقادیر این صفحه بسته‌شده و صفحه اصلی باز می‌شود.

۷-۲ صفحه اصلی برنامه



دکمه Save Setting برای ذخیره تنظیمات است.

دکمه Tare برای پاره‌سنگ است .

دکمه Reset برای راه‌اندازی مجدد است.

مقادیر متغیر ترانسمیتر

- ADC Unfiltered مقدار خام ADC بدون اعمال فیلتر
- ADC Filtered مقدار خام ADC با اعمال فیلتر
- Gross Weight مقدار وزن کلی
- Net Weight وزن خالص
- Tare Weight وزن پاره‌سنگ
- Input Voltage مقدار ولتاژ خروجی لودسل
- Analog Out مقدار آنالوگ خروجی

## مقادیر قابل تنظیم ترانسمیتر

### ۷-۲,۱ Communication تنظیم مربوط به ارتباط سریال RS485

Other Commands

Communication | Filter Setting | Set points | Load cell parameter | Calibration | Tare setting | System info | Inputs Function

Device ID: 1

Parity: even

Mode: RTU

Baud Rate: 9600

Stop Bit: 1

\*توجه کنید برای اعمال تغییرات تنظیمات مربوط به ارتباط سریال نیاز به یک بار ریست کردن ترانسمیتر است.

### ۷-۲,۲ تنظیمات مربوط به فیلتر

Communication | Filter Setting | Set points | Load cell parameter | Calibration | Tare setting | System info | Inputs Function

Sample Number: 10

Filter Mode: Simple

Frequency: 50

Smart Filter Update:

Filter Mode نوع فیلتر است که می‌تواند Moving ساده باشد و یا هوشمند.

Smart Filter Update همان تنظیم اتوماتیک فیلتر هوشمند است که در قسمت پارامترهای فیلتر توضیح داده شده است.

بعد از زدن این دکمه به مدت ۱۰ ثانیه سیستم باید در حالت بدون تنش و درگیری باشد.

Sample Number تعداد نمونه برداری برای فیلتر کردن.

Frequency سرعت نمونه برداری.

توجه شود که با بالا بردن سرعت نمونه برداری از دقت نمونه برداری کاسته می شود.

### ۷-۲,۳ تنظیمات مربوط به مقادیر لودسل

The screenshot shows the 'Load cell parameter' tab in the control interface. It contains three adjustable parameters:

- OutPut Sensitivity:** A numeric input field set to 2.00000, with the unit 'mv/V'.
- Max Capacity:** A numeric input field set to 50, with the unit 'Kg'.
- Number of loadcell:** A numeric input field set to 1.

**Output Sensitivity** مقدار ولتاژی است که لودسل در ماکزیمم رنج خود به ازای هر ولت تحریک در خروجی قرار می دهد. در برگه همراه لودسل این مقدار را با همین نام می توانید پیدا کنید.

**Max Capacity** بیشترین رنج کاری لودسل است.

**Number of Load cell** تعداد لودسل های موازی شده است.

### ۷-۲,۴ تنظیمات مربوط به کالیبراسیون

The screenshot shows the 'Calibration' tab in the control interface. It contains the following settings:

- Calibration Mode:** A dropdown menu set to 'Weight Calibration'.
- Select Loadcell:** A dropdown menu set to 'Loadcell 1'.
- Calibration Weight 1:** A numeric input field set to 0, with the unit 'Kg'.
- Calibration Weight 2:** A numeric input field set to 50, with the unit 'Kg'.
- Calibration 1:** A toggle switch that is currently turned on.
- Calibration 2:** A toggle switch that is currently turned on.

نکته: حتماً بعد از اتمام کالیبراسیون دکمه **Save** را بزنید.

برای انجام کالیبراسیون وزنی مراحل زیر را انجام دهید:

۱-قرار دادن Calibration Mode بر روی Weight calibration

۲-قرار دادن سیستم در حالت بی‌باری و زدن دکمه ZERO.

۳-قرار دادن باری با وزن مشخص بر روی سیستم توزین (حداکثر ۵٪ کل رنج لودسل)

(در این قسمت می‌توانید از حالت بی‌باری استفاده کنید در این صورت در قسمت بعد مقدار ۰ را به‌عنوان وزن " Calibration weight 1" وارد نمایید.

۴-واردکردن مقدار وزن دقیق بار در Calibration weight 1

۵-زدن دکمه Calibration 1

۶-قرار دادن باری با وزن مشخص بر روی سیستم توزین (حداقل ۵۰٪ کل رنج لودسل)

۷-واردکردن مقدار وزن دقیق بار در Calibration weight 2

۸-زدن دکمه Calibration 2

۹-ذخیره کالیبراسیون

برای کالیبراسیون اتوماتیک مراحل زیر را انجام دهید:

۱- مقادیر لودسل را در قسمت Load cell Parameter وارد کنید.

۲- Calibration Mode را بر روی Automatic Calibration قرار دهید.

۳-ذخیره کالیبراسیون