

دفترچه راهنما

## ترانسمیتر CT True RMS

### PM-CTR11



نسخه: ۱،۰ تاریخ انتشار: ۱۴۰۱/۰۸/۰۸ تاریخ بازبینی: ۱۴۰۱/۱۱/۱۲

## فهرست

۴.....	مقدمه	۱
۴.....	هدف دفترچه راهنما	۱,۱
۴.....	دانش فنی موردنیاز	1.2
۴.....	اعتبار دفترچه راهنما	۱,۳
۴.....	پشتیبانی فنی	1.4
۵.....	نکات ایمنی	2
۵.....	توضیحات	۳
۵.....	توضیحات اولیه	۳,۱
۵.....	مشخصات فنی	3.2
۶.....	ابعاد ماژول	3.3
۷.....	نصب	۴
۷.....	رعایت موارد EMC	4.1
۷.....	مواردی که موجب اختلال سیستم می شود	۴,۲
۷.....	مواردی که باید رعایت کرد	۴,۳
۸.....	اتصالات	5
۹.....	گروه بندی اتصالات	۵,۱
۹.....	اتصال تغذیه	۵,۲

۹ .....	ورودی جریان ( اتصال به ترانس جریان )	5.3
۱۰ .....	اتصال RS485	5.4
۱۰ .....	پارامترها	۶
۱۱ .....	پارامتر ارتباطی (communication)	۶,۱
۱۲ .....	پارامتر اطلاعات ماژول	۶,۲
۱۲ .....	پارامترهای مقادیر دیجیتال جریان	۶,۳

## ۱ مقدمه

### ۱,۱ هدف دفترچه راهنما

این دفترچه راهنما تمام اطلاعات موردنیاز برای راه اندازی، نصب،سیم کشی و برقراری ارتباط با ماژول PM-CTR11 است.

### ۱,۲ دانش فنی موردنیاز

به منظور درک این دفترچه، آشنایی اولیه با مباحث الکتریکی موردنیاز است.

### ۱,۳ اعتبار دفترچه راهنما

این دفترچه برای این مشخصات معتبر است .

MODEL	Hardware	Software
PM-CTR11	V1.1	V1.1

### ۱,۴ پشتیبانی فنی

برای دریافت پشتیبانی فنی از راه های زیر با ما تماس بگیرید :

✦ ایمیل: [info@parsmega.com](mailto:info@parsmega.com)

✦ تلفن: ۰۲۱-۹۱۰۰۹۹۵۵

## ۲ نکات ایمنی

۲,۱- راه اندازی ماژول توسط افراد غیرمتخصص و نادیده گرفتن دستورات ممکن است باعث وارد آمدن آسیب جدی به ماژول گردد.

۲,۲- این ماژول مستقیماً هیچ خطر جانی برای افراد ندارد.

۲,۳- در دستگاه‌هایی که خطر جانی افراد را تهدید می‌کند استفاده از این ماژول مورد تأیید نیست.

## ۳ توضیحات

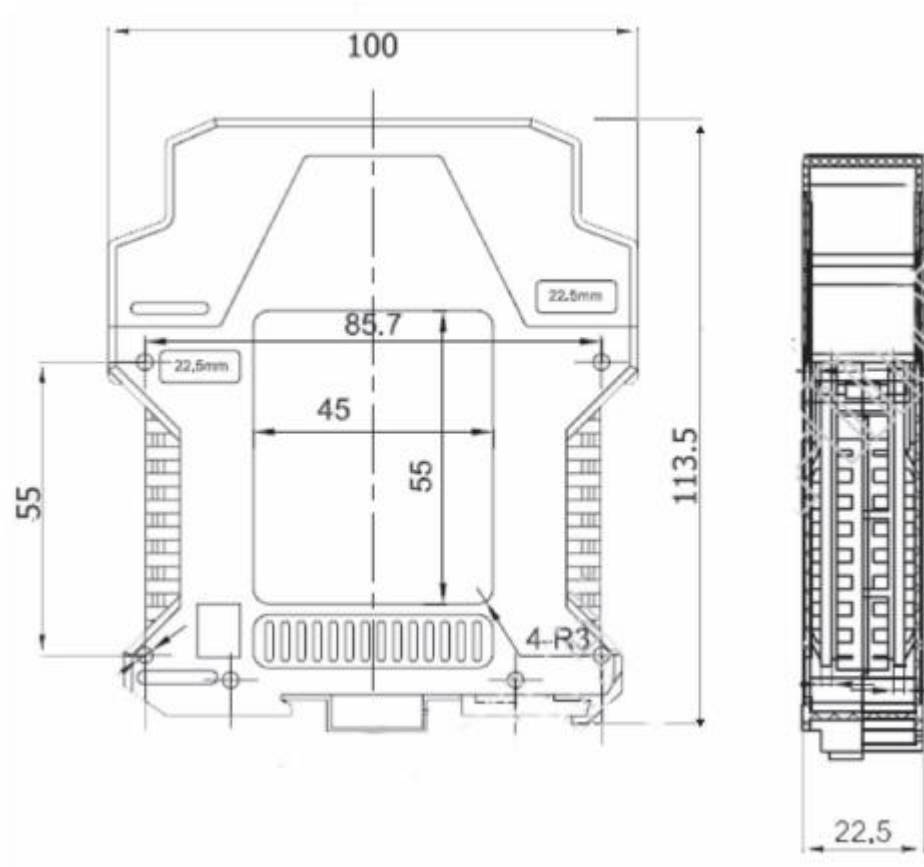
### ۳,۱ توضیحات اولیه

PM-CTR11 یک مبدل ترانس جریان CT به مقدار دیجیتال میباشد این ماژول با استفاده از چیپ مبدل True RMS قابلیت اندازه گیری جریان ها با شکل موج ها مختلف (شکل موج با انواع برش مختلف) را دارا می باشد و بصورت پیشفرض برای اتصال به ترانس جریان با خروجی ۵ آمپر می باشد. این ماژول قابلیت اتصال به کامپیوتر و تجهیزات کنترلی از قبیل (HMI و PLC) را از طریق پورت سریال RS485 را دارا می باشد .

### ۳,۲ مشخصات فنی

- رنج وسیع بادریت پورت ۴۸۵ (از ۲۴۰۰ تا ۲۳۰۴۰۰)
- دارای نمایشگر (LED) وضعیت ماژول
- مبدل آنالوگ به دیجیتال ۱۰ بیتی
- یک کانال ورودی و ورودی جریان
- رنج دمای کاری ۳۰- ~ ۷۵+ درجه سانتی گراد
- قابلیت ارتباط سریال RS485 با پشتیبانی پروتکل MODBUS

۳,۳ ابعاد ماژول



## ۴ نصب

### ۴,۱ رعایت موارد EMC

این محصول برای کار در محیط‌های صنعتی طراحی و ساخته شده است با این حال برای عملکرد مناسب باید مواردی را که موجب اختلال در کار ماژول می‌شود بررسی و مرتفع سازید.

### ۴,۲ مواردی که موجب اختلال سیستم می‌شود

- میدان الکترومغناطیس
- کابل‌های مخابراتی

### ۴,۳ مواردی که باید رعایت کرد

#### ۴,۳,۱ اتصال زمین مناسب

- زمانی که ماژول را روی بدنه تابلو نصب می‌نمایید از اتصال بدنه تابلو به زمین اطمینان داشته باشد .
- تمام قطعات فلزی غیر مؤثر را (محکم ) به زمین اتصال دید .
- زمان اتصال سیم‌های وارنیشدار به اتصال زمین ، وارنیش آن قسمت را حذف کنید.

#### ۴,۳,۲ روش مناسب سیم‌کشی

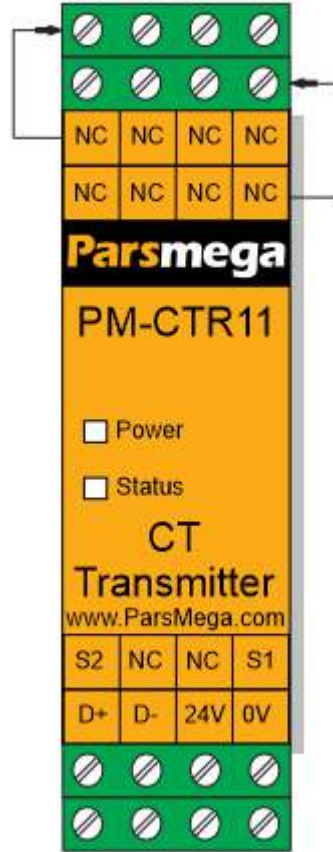
- کابل‌های سیستم خود را به گروه‌های مختلف (ولتاژ بالا ، تغذیه ، سیگنال ، آنالوگ ) تقسیم‌بندی نمایید.
- همیشه کابل قدرت را از داکت دیگری انتقال دهید .
- کابل‌های آنالوگ خود را همیشه نزدیک به بدنه تابلو و ریل (که زمین شده‌اند ) قرار دهید .

#### ۴,۳,۳ اتصال شیلد کابل‌ها

- از اتصال مناسب شیلد ها به زمین اطمینان داشته باشید.
- سعی کنید قسمت کمی از کابل بدون شیلد باشد .

## ۵ اتصالات

تمام اتصالات این ماژول پیچی می‌باشند .





## ۵,۱ گروه بندی اتصالات

اتصالات این ماژول شامل ۴ گروه اصلی است :

- تغذیه
- ورودی جریان ( اتصال به ترانس جریان )
- آنالوگ خروجی
- سریال RS485

## ۵,۲ اتصال تغذیه

تغذیه مناسب برای این ماژول 24 v dc است و در غیر این صورت دستگاه عملکرد درستی نخواهد داشت .

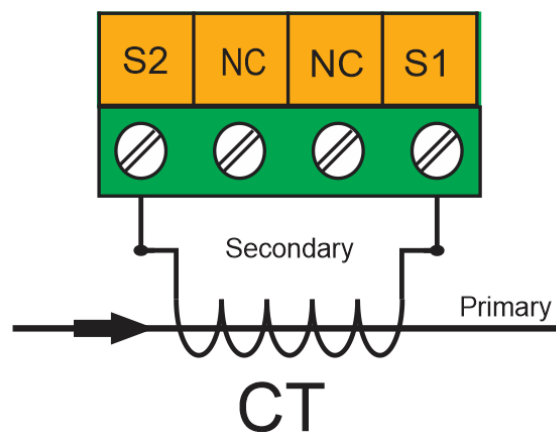
ترمینال 0 v

ترمینال 24 v

## ۵,۳ ورودی جریان ( اتصال به ترانس جریان )

ماژول PM-CTR11 قابلیت اتصال به خروجی ترانس جریان را دارا می باشد(بصورت پیشفرض ترانس با خروجی ۵ آمپر). برچسب های ترمینال ها و همچنین عملکرد متناظر با هر ترمینال به شرح زیر می باشد:

عملکرد	برچسب
ورودی شماره یک ترانس جریان ( COM )	S1
ورودی شماره دو ترانس جریان	S2

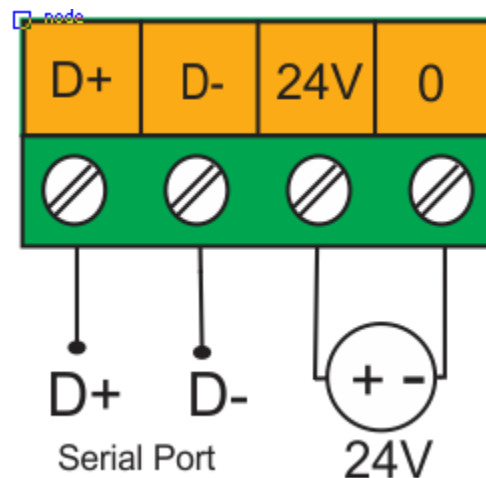


## ۵,۴ اتصال RS485

این ماژول مجهز به یک درگاه سریال RS485 است که پروتکل MODBUS RTU بر روی آن پیاده‌سازی شده است .

عملکرد	پرچسب
دی‌تا مثبت	D+
دی‌تا منفی	D-

در زیر نحوه اتصال منبع تغذیه و درگاه سریال به ماژول نشان داده شده است:



## ۶ پارامترها

تمام پارامترها در زمان خرید با مقادیر پیش فرض (default) مقداردهی شده است .

برای سهولت کار پارامترها به گروه‌های مختلف تقسیم‌بندی شده‌اند .

- طول تمام متغیرها به word است
- بعضی از پارامترها برای اعمال تغییرات نیاز به راه‌اندازی مجدد دارند .

### ۶.۱ پارامتر ارتباطی (communication)

پیش فرض	توضیح	آدرس	خواندن/ نوشتن	طول	نوع متغیر	عنوان
1	1~247	0 40001	R/W	1	Unsigned int	ID
2	0~10 0=2400 1=4800 2=9600 3=14400 4=19200 5=28800 6=38400 7=57600 8=76800 9=115200 10=230400	1 40002	R/W	1	Unsigned int	Baud Rate
2	0=none 1=odd 2=even	2 40003	R/W	1	Unsigned int	parity
0	0=1 1=2	3 40004	R/W	1	Unsigned int	Stop bit
-	0=RTU 1=ASCII(8bit) 2=ASCII(7bit)	4 40005	R/W	1	Unsigned int	Comm Mode

توجه کنید که برای اعمال پارامترهای بالا مبدل یکبار Reset می شود .

## ۶,۲ پارامتر اطلاعات ماژول

- تمام پارامترهای زیر فقط خواندنی (Read Only) می باشند

عنوان	نوع متغیر	طول	خواندن/ نوشتن	آدرس	توضیحات	پیش فرض
Firmware ver	Float	2	R	6 40007		
Hardware ver	Float	2	R	8 40009		
Model	Unsigned int	1	R	10 40011		
Serial number	Unsigned long	2	R	11 40012		

## ۶,۳ پارامترهای مقادیر دیجیتال جریان

عنوان	نوع متغیر	طول	خواندن/ نوشتن	آدرس	توضیحات	پیش فرض
اطلاعات خام ADC	Unsigned int	1	R	۱۴ 40015	0~1023	
			R			

پارامتر اطلاعات خام ADC مقدار تبدیل شده جریان ۰-۵ آمپر را بصورت ۰ تا ۱۰۲۳ نمایش می دهد.