



از انتخاب و اعتماد شما به محصولات **پارس مگا** متشکریم. لطفاً برای استفاده از محصولات، نکات ایمنی موجود در راهنما را مطالعه کنید.

### نکات ایمنی

- ▲ راه اندازی ماژول توسط افراد غیرمتخصص و نادیده گرفتن دستورالعمل است باعث وارد آمدن آسیب جدی به ماژول گردد.
- ▲ این ماژول مستقیماً هیچ خطر جانی برای افراد ندارد.
- ▲ در دستگاه‌هایی که خطر جانی افراد را تهدید می‌کند استفاده از این ماژول مورد تأیید نیست.

### ویژگی‌های کلیدی

- ✓ کنترلر ویبره با دقت بالا ۰.۱%
- ✓ دارای ۲ ورودی دیجیتال ایزوله برای هر کانال
- ✓ دارای یک ورودی آنالوگ ۰-۱۰ ولت برای هر کانال
- ✓ قابلیت کنترل قدرت و شدت ویبره توسط ورودی‌های دیجیتال، سریال مدباس و ورودی آنالوگ
- ✓ دو خروجی برای راه اندازی ویبره (حداکثر جریان: 5A)
- ✓ دارای پورت سریال RS485 با پروتکل Modbus (RTU/ASCII) جهت اتصال به انواع PLC ، HMI ، PC
- ✓ نمایشگر وضعیت LED برای نمایش وضعیت ماژول
- ✓ بدون نیاز به ادوات قدرت خارجی
- ✓ رنج دمای کاری ۰~۷۵+ -۳۰ درجه سانتی‌گراد

### مواردی که در هنگام نصب باید رعایت شوند

این محصول برای کار در محیط‌های صنعتی طراحی و ساخته شده است. این حال برای عملکرد مناسب باید مواردی را که موجب اختلال در کار ماژول می‌شود را بررسی و مرتفع سازید.

▲ مواردی که موجب اختلال سیستم می‌شوند:

- ۱- میدان الکترومغناطیس
  - ۲- کابل‌های مخابراتی
  - ۳- کابل‌های مدارات قدرت
- ▲ مواردی در هنگام نصب باید رعایت شوند:
- ۱- اتصال زمین مناسب

\* زمانی که ماژول را روی بدنه تابلو نصب می‌نمایید از اتصال بدنه تابلو به زمین اطمینان داشته باشید.

\* تمام قطعات فلزی غیر مؤثر را (محکم) به زمین اتصال دهید.

زمان اتصال سیم‌های وارنیش‌دار به اتصال زمین، وارنیش آن قسمت را حذف کنید.

۲- روش مناسب سیم‌کشی:

\* کابل‌های سیستم خود را به گروه‌های مختلف (ولتاژ بالا، تغذیه، سیگنال، آنالوگ) تقسیم‌بندی نمایید.

\* همیشه کابل قدرت را از داکت دیگری انتقال دهید.

\* کابل‌های آنالوگ خود را همیشه نزدیک به بدنه تابلو و ریل (که زمین شده‌اند) قرار دهید.

۳- اتصال شیلد کابل‌ها

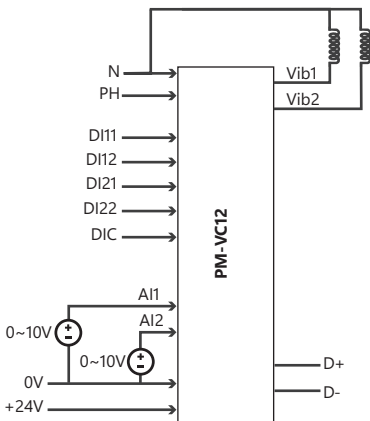
\* از اتصال مناسب شیلد‌ها به زمین اطمینان داشته باشید.

\* سعی کنید قسمت کمی از کابل بدون شیلد باشد.

### مشخصات فنی

Series	PM-VC12
Power supply	24 VDC
Power consuption	1.2W~1.7W
Display method	LED
Digital input	4
Analog input	0-10V
Output	Two vibration drive outputs (Max. output current: 5 A)
Analog resolution	10 Bit
Communication output	RS485 (modbus RTU-ASCII)
Resolution	1/100
Setting method	RS485
Ambient Temperature	-30~+75 °C
Weight	Module:128g   Shipping:158g
Dimension	100*113.5*22.5mm

### سیم‌بندی



### پارامترهای ارتباطی

Parameter	Address	type   Length	Default	Setting range
Device ID	0	Unsigned int   1	1	1~247
Baud Rate	1	Unsigned int   1	2	0~10 0=2400 1=4800 2=9600 3=14400 4=19200 5=28800 6=38400 7=57600 8=76800 9=115200 10=230400
Parity	2	Unsigned int   1	2	0=none 1=odd 2=even
Stop Bit	3	Unsigned int   1	0	0=1 bit 1=2 bit
RTU/Ascii	4	Unsigned int   1	0	0=RTU 1=ASCII (8bit) 2=ASCII (7bit)

### پارامترهای کنترل و بیره

Parameter	Address		type   Length	Setting range
	CH1	CH2		
Control Mode	25	35	Unsigned int   1	0~2 0=Digital Input 1=Serial Value 2=Analog Input
DI1 Power	26	36	Unsigned int   1	0~100% 0~1000
DI2 Power	27	37	Unsigned int   1	0~100% 0~1000
Serial Power	29	39	Unsigned int   1	0~100% 0~1000
Output Power	30	40	Unsigned int   1	0~100% 0~1000
Range Select	31	41	Unsigned int   1	0~1 0 = Range 0~100 1 = Range 0~1000
Analog Input	33	43	Unsigned int   1	0~100%

### پارامتر وضعیت ورودی‌ها و خروجی‌ها

Parameter	Address		type   Length	Default	Setting range
	CH1	CH2			
Digital Inputs	15	16	Unsigned int   1	-	-

### از همراهی شما سپاسگزاریم



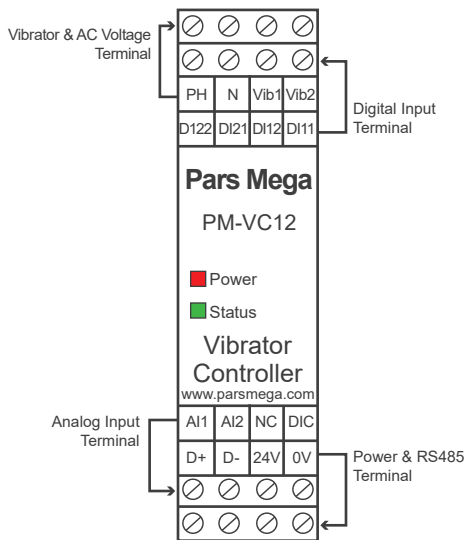
نسخه کاملتر راهنمای محصولات پارس مگا را میتوانید از طریق سایت پارس مگا یا از طریق QR کد مقابل دانلود و مطالعه نمایید.

www.parsmega.com (021) 91009955

تمامی محصولات پارس مگا شامل گارانتی ۱۸ ماهه از طرف شرکت هستند.

### اتصالات

تمام اتصالات این ماژول پیچی می باشند و ترمینال ها قابلیت جدا شدن دارند.



Pin Name	Definiotion
----------	-------------

#### POWER SUPPLY

0V	0VDC
24V	+24VDC

#### RS485 CONNECTION

D+	RS485 +
D-	RS485 -

#### Digital Input

DI11	ورودی دیجیتال یک برای کانال یک
DI12	ورودی دیجیتال دو برای کانال یک
DI21	ورودی دیجیتال یک برای کانال دو
DI22	ورودی دیجیتال دو برای کانال دو

#### Analog Input

AI1	آنالوگ ورودی کانال یک
AI2	آنالوگ ورودی کانال دو
DIC	مشترک ورودی های آنالوگ

#### Vibrator & AC Voltage

DI11	ورودی فاز
DI12	ورودی نول
DI21	خروجی وایبره یک
DI22	خروجی وایبره دو

### پارامتر اطلاعات ماژول

Parameter	Address	type   Length	Default	Setting range
Firmware ver	6	Float   2	-	-
Hardware ver	8	Float   2	-	-
Model	10	Unsigned int   1	-	-
Serial Number	11	Unsigned long   1	-	-